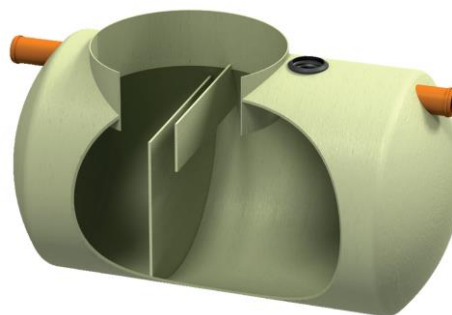


# SEP GORDURAS LIPUMAX G-H-B NS35/7000 DN250

Separador de gorduras, ACO modelo LIPUMAX G-H-B NS35/7000, para instalação enterrada, design horizontal, fabricado em plástico com reforço de fibra de vidro (GRP). Separador de tamanho nominal 35 l/s, com decantador de lamas integrado de 7000 l, capacidade total de gorduras de 1976 l e um volume total de 22607 l, com peças internas feitas em plástico com reforço de fibra de vidro (GRP), dimensionado e aprovado de acordo com a norma EN-1825. O equipamento possui um estágio anterior para decantação de lamas e retenção de gorduras através do compartimento de separação. De 2320 mm de altura, 7326mm de comprimento e Ø2220mm de largura, com conexões de entrada e saída DN250. Peso: 1616 kg.

## Características

- Separador de gorduras de acordo com a norma EN 1825 e DIN 4040-100.
- Peças internas em plástico com reforço de fibra de vidro (GRP).
- Esvaziamento e limpeza através de acesso.
- Parte superior ajustável dependendo da profundidade de instalação e classe de carga.
- Fácil manuseio e instalação.



## Dimensões

Modelo	Peso vazio (kg)	Caudal (l/s)	DN (mm)	Decantador (L)	Retenção de gorduras (L)	Capacidade Total (L)
LIPUMAX G-H-B NS35/7000	1616	35	250	7000	1976	22607

H1 (mm)	H2 (mm)	H (mm)	TD (mm)	L (mm)	A (mm)
1820	1750	2320	500	7326	Ø2220

