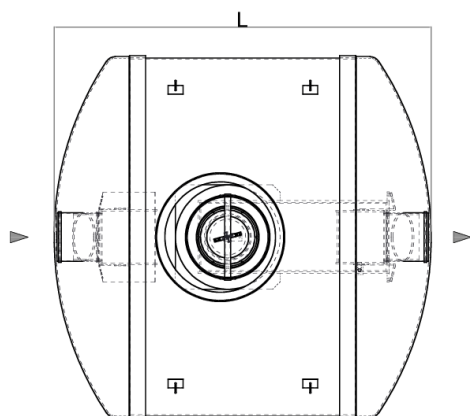
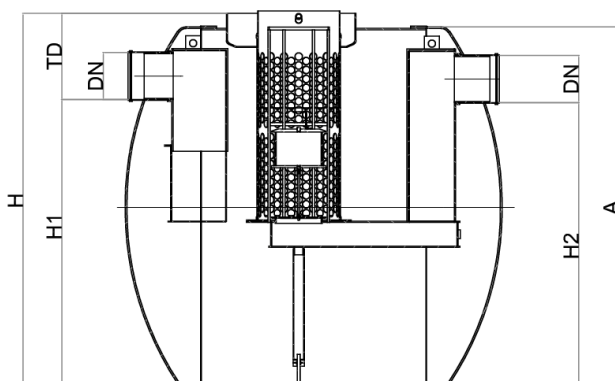
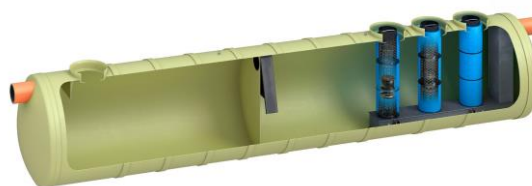




Separador de hidrocarbonetos ACO modelo OLEOPATOR-G-H NS40 ST4000, para instalação enterrada, de desenho vertical fabricado em plástico com reforço de fibra de vidro (GRP). Separador da Classe I (5 ppm) de acordo com a norma UNE EN 858, de tamanho nominal 40 l/s, com decantador de lamelas integrado de 4000 l, capacidade total de retenção de hidrocarbonetos de 4750 l e um volume total de 9152 l. O equipamento tem elementos de ligação de entrada e saída DN315/300 em polietileno de alta densidade (HDPE). Inclui deflector na entrada, filtro coalescente extraível e saída com bóia tarada a 0,90gr/cm³ para fecho automático em caso de excesso de hidrocarbonetos. De 2557 mm de altura, 2518 mm de comprimento e Ø2402 mm de largura, tem 1 boca de acesso de diâmetro para tampa (1xØ800). Peso: 640 kg. Artigo:01284801

Características:

- ♦ Separador de hidrocarbonetos Classe I (5 ppm) de acordo com a UNE EN 858.
- ♦ Desenho horizontal fabricado em plástico com reforço de fibra de vidro (GRP).
- ♦ Com compartimentos independentes para a separação de lamelas e hidrocarbonetos.
- ♦ Com filtro coalescente e sistema de fechamento automático com bóia ajustada em 0,90 gr / cm³, facilmente removível.
- ♦ Com dispositivo deflector na entrada e saída sifônica com peças internas fabricadas em HDPE.
- ♦ Disponível seção superior ajustável dependendo da profundidade da instalação e classe de carga.
- ♦ Fácil instalação e manuseio.

**Dimensões:**

Grandeza Nominal (l/s)	40
Capacidade Decantador (l)	4000
Vol. Retenção de óleos (l)	4750
Volume total (l)	9152
Conexões entrada/saída	315/300
Peso (kg)	640
H (mm)	2557
H1 (mm)	1935
H2 (mm)	1915
L (mm)	2518
A (mm)	Ø2402
Tmin (mm)	622
Nº tampas	1xØ800

