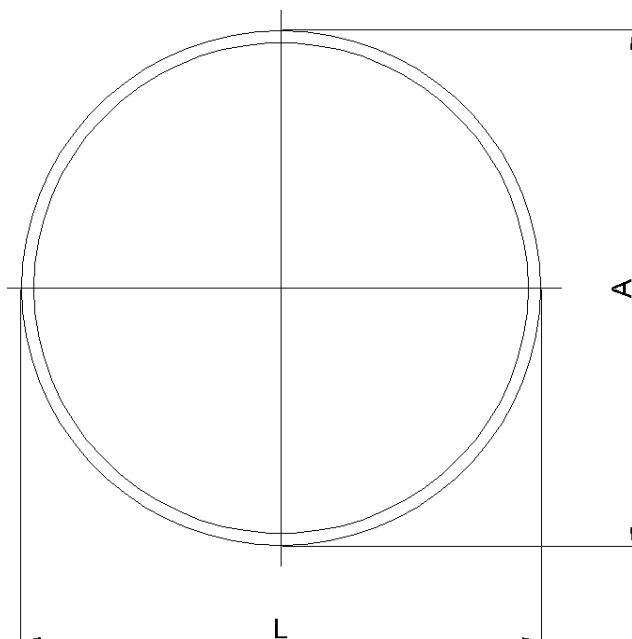
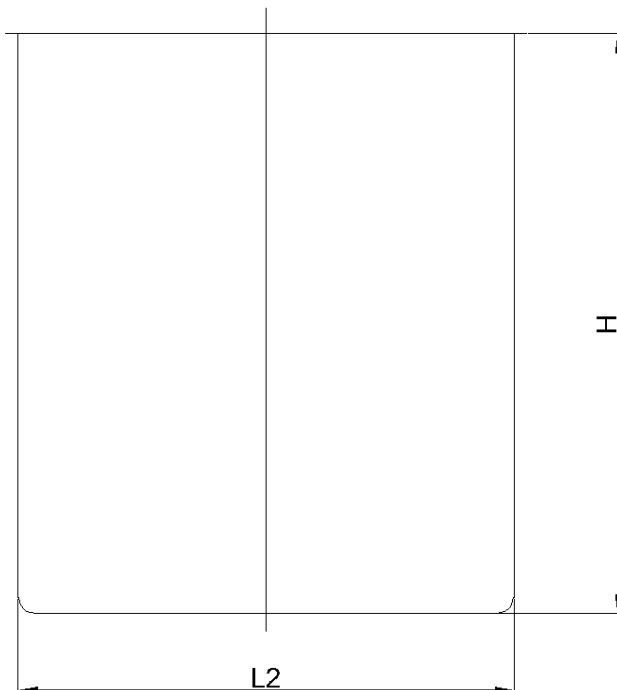


DEPÓSITO AQUASAFE CVAFP 35 D2.65

Depósito de almacenamiento de agua potable ACO AQUASAFE CVAFP 35 D2.65 para instalación aérea y fabricado en plástico reforzado con fibra de vidrio (GRP) mediante filament winding. Las resinas utilizadas forman parte de las listas positivas de la norma nº10/2011. Depósito en formato vertical y en cumplimiento según la norma UNE-EN 976-1:1998. Con un volumen de 35000 litros. Tanque de $\varnothing 2650\text{mm}$ de longitud, $\varnothing 2650\text{mm}$ de ancho y 7150mm de altura. Con acabado exterior con protección UV. Peso: 700 Kg.
Código: OPA00088

Características

- De diseño vertical fabricado en plástico reforzado con fibra de vidrio (GRP)
- Apta para agua potable



Dimensiones

Volumen total (l)	35000
L (mm)	$\varnothing 2650$
L2 (mm)	$\varnothing 2500$
A (mm)	$\varnothing 2650$
H (mm)	7150
Peso (kg)	700