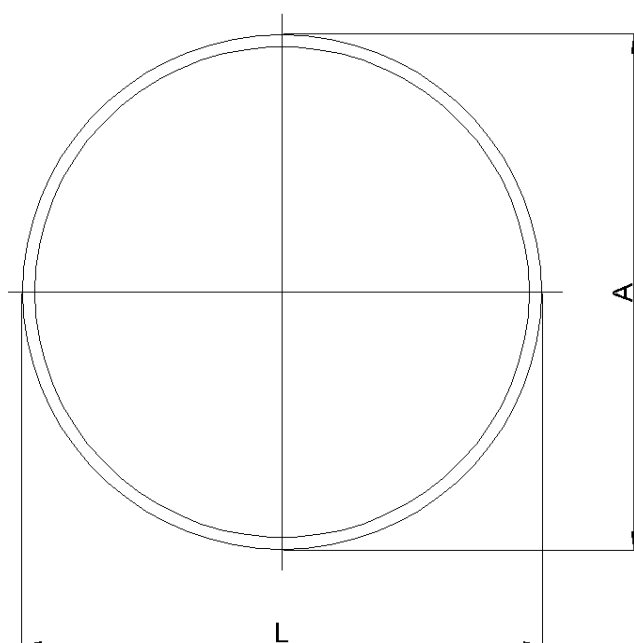


DEPÓSITO AQUASAFE CVAFP 30 D3.15

Depósito de armazenamento de água potável ACO AQUASAFE CVAFP 30 D3.15 para instalação superfície e fabricado em plástico com reforço de fibra de vidro (GRP) por filament winding. As resinas utilizadas fazem parte das listas positivas da norma n.º10/2011. Tanque em formato vertical em conformidade com a norma UNE-EN 976-1:1998. Com um volume de 30000 litros. Tanque com $\varnothing 3150\text{mm}$ de comprimento, $\varnothing 3150\text{mm}$ de largura e 4250mm de altura. Com acabamento exterior com proteção UV. Peso: 600 Kg. Código: OPA00090.

Características

- Conceção vertical fabricado em plástico com reforço de fibra de vidro (GRP)
- Adequado para água potável



Dimensões

Volume total (l)	30000
L (mm)	$\varnothing 3150$
L2 (mm)	$\varnothing 3000$
A (mm)	$\varnothing 3150$
H (mm)	4250
Peso (kg)	600