

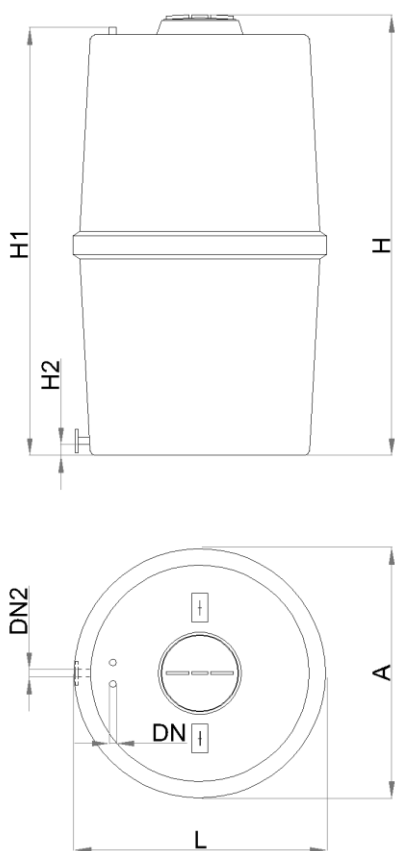
DEPÓSITO AQUASAFE DCVS 3500

Depósito de armazenamento de água potável ACO AQUASAFE DCVS 3500 para instalação superfície e fabricado em plástico com reforço de fibra de vidro (GRP) por hand-lay-up. As resinas utilizadas fazem parte das listas positivas da norma n.º10/2011. Tanque em formato vertical em conformidade com a norma UNE-EN 976-1:1998. Com um volume de 3500 litros. Tanque com Ø1600mm de comprimento, Ø1600mm de largura e 2277mm de altura. Com acabamento exterior com proteção UV. Ligações de entrada DN2'' em latão, saída DN50 em plástico com reforço de fibra de vidro (GRP) e arejamento DN2'' em latão. Boca de homem de 1xØ410 de polipropileno. Peso: 60 Kg.

Código: OPA00161.

Características

- Conceção vertical fabricado em plástico com reforço de fibra de vidro (GRP)
- Adequado para água potável



Dimensões

Volume total (l)	3500
L (mm)	Ø1600
A (mm)	Ø1600
H (mm)	2277
H1 (mm)	2190
H2 (mm)	75
DN (mm)	2''
DN2 (mm)	50
Peso (kg)	60