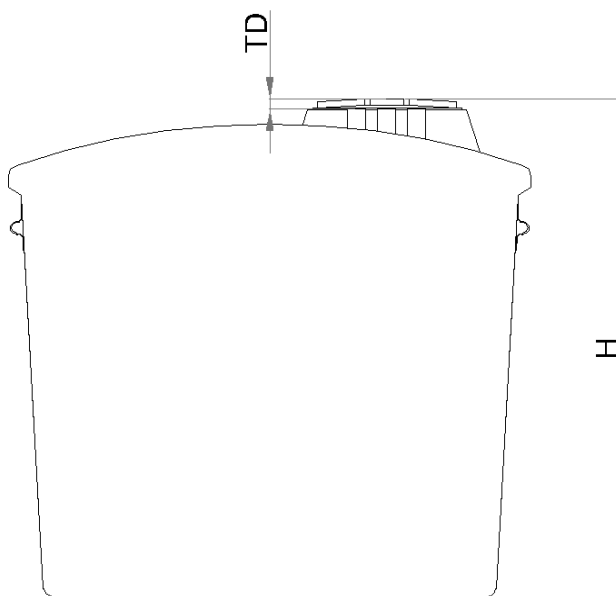


DEPÓSITO AQUASAFE CUVE 4000

Depósito de almacenamiento de agua potable ACO AQUASAFE CUVE 4000 para instalación enterrada y fabricado en plástico reforzado con fibra de vidrio (GRP) mediante hand-lay-up. Las resinas utilizadas forman parte de las listas positivas de la norma nº10/2011. Depósito en formato vertical y en cumplimiento según la norma UNE-EN 976-1:1998. Con un volumen de 4000 litros. Tanque de 2124mm de longitud, Ø2120mm de ancho y 1664mm de altura. Con acabado exterior con protección UV. Conexiones de entrada, salida y ventilación DN2'' en latón. Boca de hombre de 1xØ410 de polipropileno. Peso: 90 Kg.
Código: OPA00327

Características

- De diseño vertical fabricado en plástico reforzado con fibra de vidrio (GRP)
- Apta para agua potable



Dimensiones

Volumen total (l)	4000
L (mm)	2124
A (mm)	Ø2120
H (mm)	1664
TD (mm)	29
DN (mm)	2''
Peso (kg)	90

