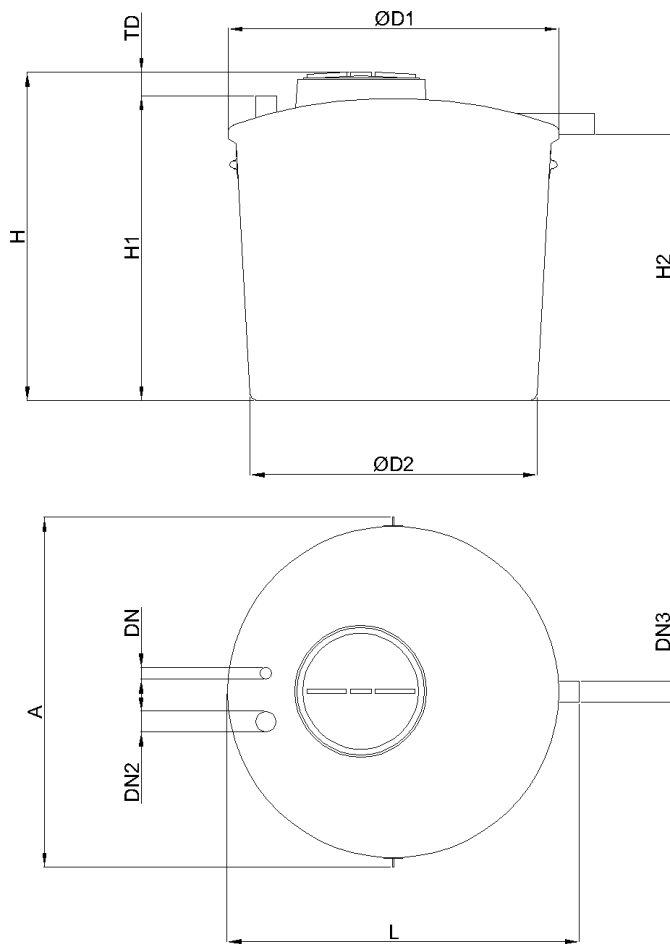


TANQUE SILO LAMAS SL 5

Tanque tipo de armazenamento de lamas ACO SL 5. Fabricado em plástico com reforço de fibra de vidro (GRP) para instalação em vertical e enterrado. Com uma capacidade de 5000 e mede 2190mm de comprimento, 2195mm de largura e 2050mm de altura. Com ligação de entrada DN50 e acesso ao interior com tampa 1xØ567. Peso: 250Kg. Código: OPA00339



Dimensões

| | |
|-----------|-------|
| L (mm) | 2190 |
| A (mm) | 2195 |
| H (mm) | 2050 |
| H1 (mm) | 2033 |
| H2 (mm) | 1750 |
| D1 (Ø) | Ø2100 |
| D2 (Ø) | Ø1840 |
| DN (mm) | 50 |
| DN2 (mm) | 160 |
| DN3 (mm) | 110 |
| TD (mm) | 104 |
| Peso (Kg) | 250 |