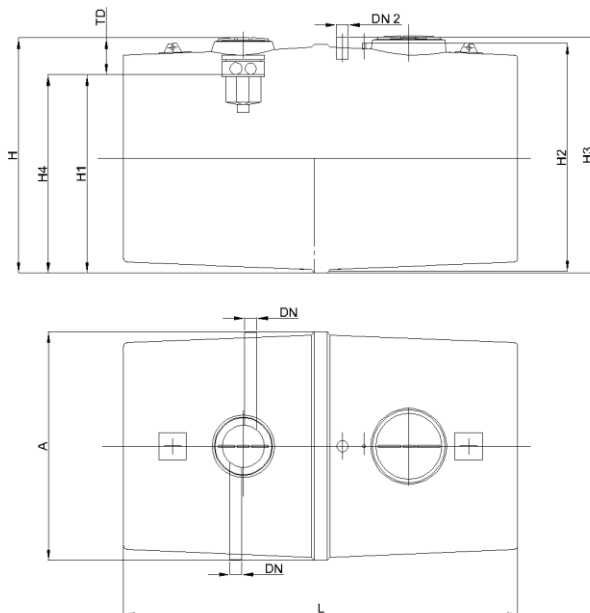


DEP. PLUVIALES RAINSAVE 4500 F

Depósito de recogida de aguas pluviales ACO RAINSAVE 4500 F para instalación enterrada fabricado en plástico reforzado con fibra de vidrio (GRP) mediante Hand-lay-up según UNE-EN 16941-1:2019 con un volumen de 4500 litros. Incluye filtro integrado para evitar la entrada de partículas superiores a 0,55mm. Tanque de dimensiones Ø1600mm de diámetro y 2660mm de longitud. Con acabado exterior con protección UV. Con tubería de entrada y salida DN 110mm fabricadas en PVC. 2 bocas de hombre de diámetro 1xØ410 1xØ567mm de polipropileno y manguito en latón de 1"y1/4 para la conexión de una bomba. Peso: 115Kg.
Código:OPA00501

Características

- De diseño horizontal fabricado en plástico reforzado con fibra de vidrio (GRP).
- Con compartimentos independientes para la separación de lodos y acumulación de agua.
- De fácil instalación y manipulación.
- Incluye manguito para instalación de bomba sumergible para riego.
- Se puede instalar a posteriori un sistema de tratamiento de aguas pluviales tipo UV o mediante hipoclorito sódico para la reutilización de aguas para riego.
- Incluye filtro para agua pluvial procedente de la escorrentía de tejados para evitar la entrada de partículas de 0,55mm en el equipo y facilitar el mantenimiento.



Dimensiones

Volumen total (l)	4500
L (mm)	2660
A (mm)	Ø1600
H (mm)	1656
H1 (mm)	1301
H2 (mm)	1595
H3 (mm)	1660
H4 (mm)	1301
TD (mm)	350
DN (mm)	110
DN 2 (mm)	160
Nº de tapas	1xØ410 1xØ567