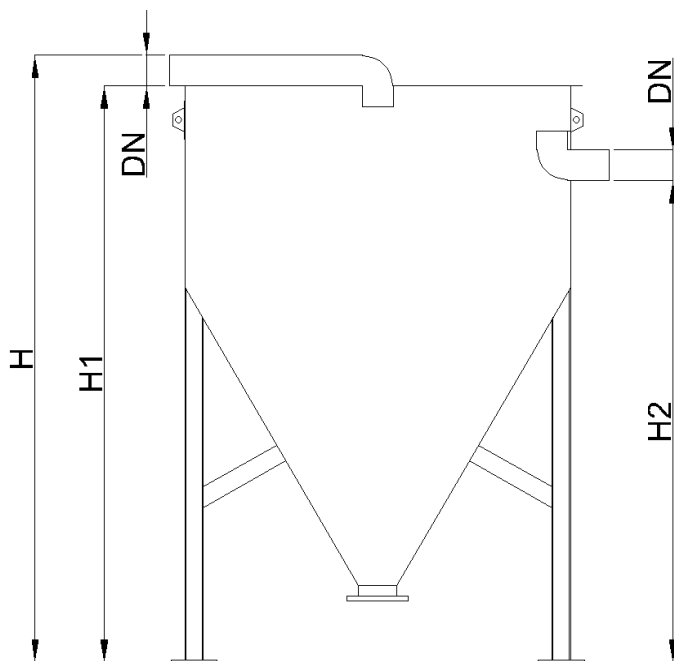


SEP. SEDIMENTOS AER. ESPESADOR-G 20000

Separador de sedimentos ACO modelo ESPESADOR-G 20000 para instalação aboveground fabricado em plástico com reforço de fibra de vidro (GRP) e com um volume total de 20000 l. O equipamento tem uma ligação de entrada e de saída DN200. Dimensões: 3050 mm comprimento, 2650 mm largura e 6000 mm altura. Peso: 950 kg.

Código: OPA00530



Dimensões

Modelo ESPESADOR-G 20000

Vol. total(l)	20000
Peso (kg)	950
L (mm)	3050
A (mm)	2650
H (mm)	6000
H1 (mm)	5980
H2 (mm)	5180
DN (mm)	200
ØD1 (mm)	2650

