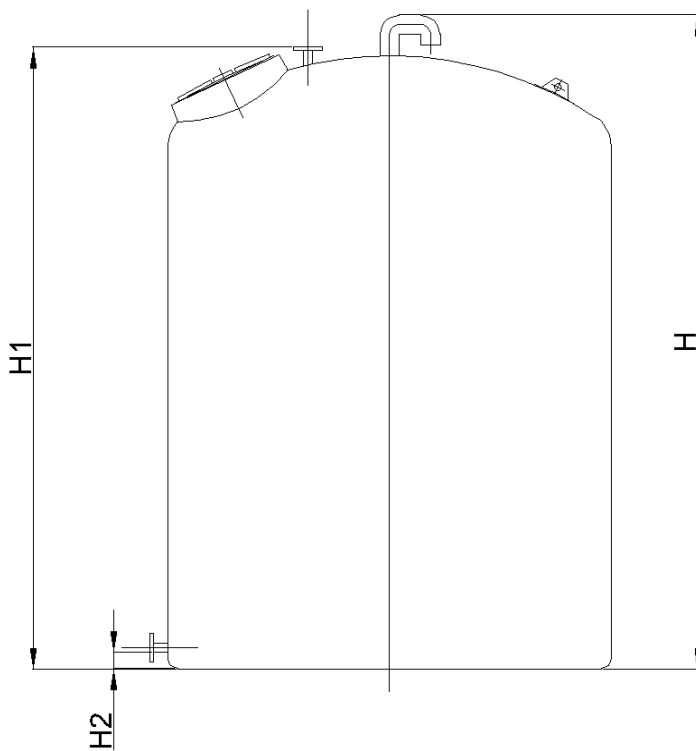


DEPÓSITO AQUASAFE CVCFP 10 D2.5 PACK 1

Depósito de almacenamiento de agua potable ACO AQUASAFE CVCFP 10 D2.5 PACK 1 para instalación aérea y fabricado en plástico reforzado con fibra de vidrio (GRP) mediante filament winding. Las resinas utilizadas forman parte de las listas positivas de la norma nº10/2011. Depósito en formato vertical y en cumplimiento según la norma UNE-EN 976-1:1998. Con un volumen de 10000 litros. Tanque de 2600mm de longitud, Ø2500mm de ancho y 2920mm de altura. Con acabado exterior con protección UV. Versión pack 1 que incluye 2 tubuladuras con brida en GRP DN50 para carga y descarga, codo de PVC DN110 para aireación y boca de hombre de ø567mm de polipropileno. Peso: 301 Kg.
Código: OPA00738

Características

- De diseño vertical fabricado en plástico reforzado con fibra de vidrio (GRP)
- Apta para agua potable



Dimensiones

Volumen total (l)	10000
L (mm)	2600
A (mm)	Ø2500
H (mm)	2920
H1 (mm)	2758
H2 (mm)	95
DN (mm)	50
Peso (kg)	301

