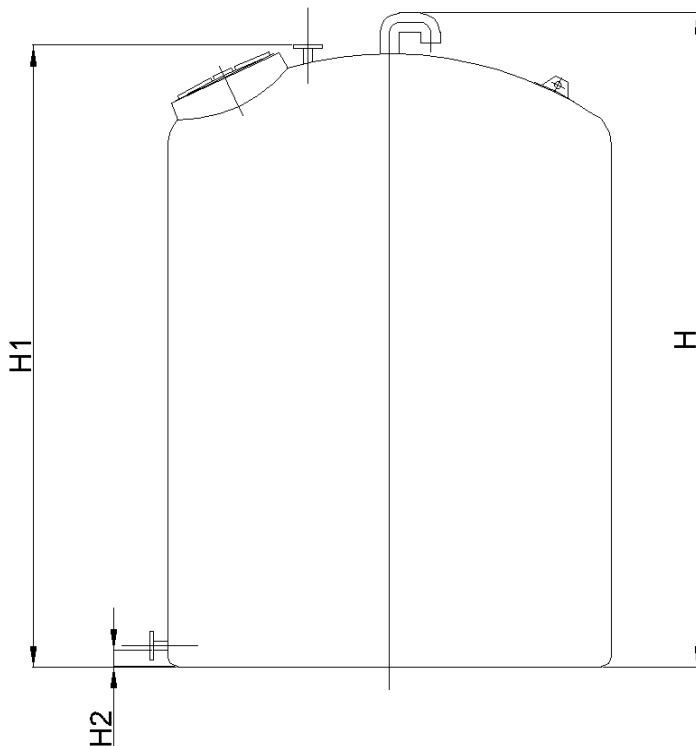


DEPÓSITO AQUASAFE CVCFP 8 D2.35 PACK 1

Depósito de armazenamento de água potável ACO AQUASAFE CVCFP 8 D2.35 PACK 1 para instalação superfície e fabricado em plástico com reforço de fibra de vidro (GRP) por filament winding. As resinas utilizadas fazem parte das listas positivas da norma n.º10/2011. Tanque em formato vertical em conformidade com a norma UNE-EN 976-1:1998. Com um volume de 8000 litros. Tanque com 2450mm de comprimento, Ø2350mm de largura e 2600mm de altura. Com acabamento exterior com proteção UV. Versão pack 1 incluindo 2 tubagens com flange em GRP DN50 para carga e descarga, curva em PVC DN110 para arejamento e boca de homem Ø567mm de diâmetro em Polipropileno. Peso: 251 Kg.
Código: OPA00987.

Características

- Conceção vertical fabricado em plástico com reforço de fibra de vidro (GRP)
- Adequado para água potável



Dimensões

Volume total (l)	8000
L (mm)	2450
A (mm)	Ø2350
H (mm)	2600
H1 (mm)	2453
H2 (mm)	95
DN (mm)	50
Peso (kg)	251

