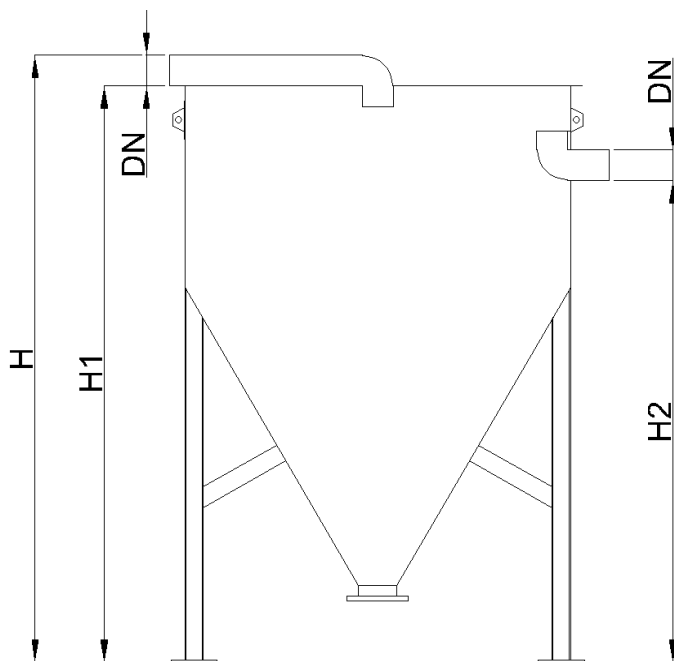


# SEP. SEDIMENTOS AER. ESPESADOR-G 1500

Separador de sedimentos ACO modelo ESPESADOR-G 1500 para instalação aboveground fabricado em plástico com reforço de fibra de vidro (GRP) e com um volume total de 1500 l. O equipamento tem uma ligação de entrada e de saída DN110. Dimensões: 1615 mm comprimento, 1450 mm largura e 2250 mm altura. Peso: 375 kg.

Código: OPA01065



## Dimensões

Modelo ESPESADOR-G 1500

Vol. total(l)	1500
Peso (kg)	375
L (mm)	1615
A (mm)	1450
H (mm)	2250
H1 (mm)	2250
H2 (mm)	1930
DN (mm)	110
ØD1 (mm)	1450

