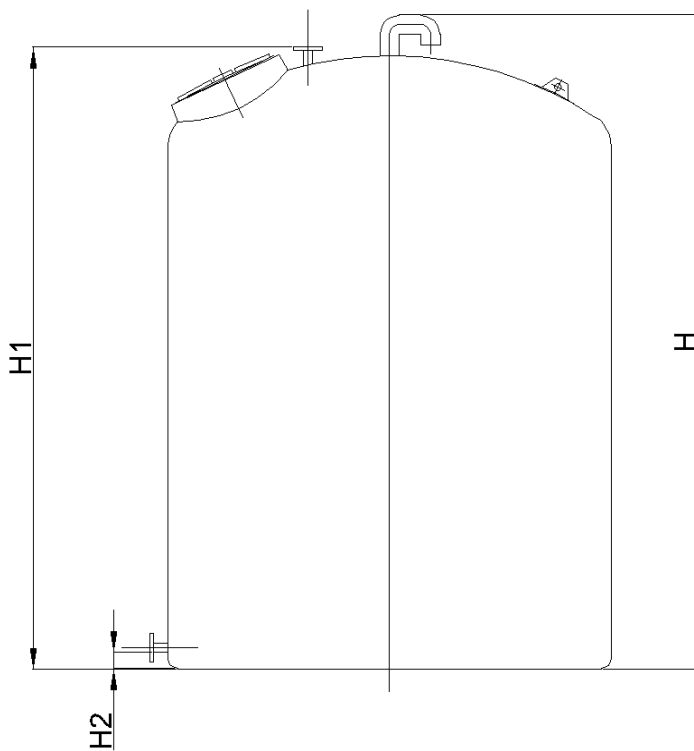


DEPÓSITO AQUASAFE CVCFP 15 D2.35 PACK 1

Depósito de almacenamiento de agua potable ACO AQUASAFE CVCFP 15 D2.35 PACK 1 para instalación aérea y fabricado en plástico reforzado con fibra de vidrio (GRP) mediante filament winding. Las resinas utilizadas forman parte de las listas positivas de la norma nº10/2011. Depósito en formato vertical y en cumplimiento según la norma UNE-EN 976-1:1998. Con un volumen de 15000 litros. Tanque de 2450mm de longitud, Ø2350mm de ancho y 4160mm de altura. Con acabado exterior con protección UV. Versión pack 1 que incluye 2 tubuladuras con brida en GRP DN50 para carga y descarga, codo de PVC DN110 para aireación y boca de hombre de ø567mm de polipropileno. Peso: 401 Kg.
Código:0PA01336

Características

- De diseño vertical fabricado en plástico reforzado con fibra de vidrio (GRP)
- Apta para agua potable



Dimensiones

Volumen total (l)	15000
L (mm)	2450
A (mm)	Ø2350
H (mm)	4160
H1 (mm)	4004
H2 (mm)	95
DN (mm)	50
Peso (kg)	401

