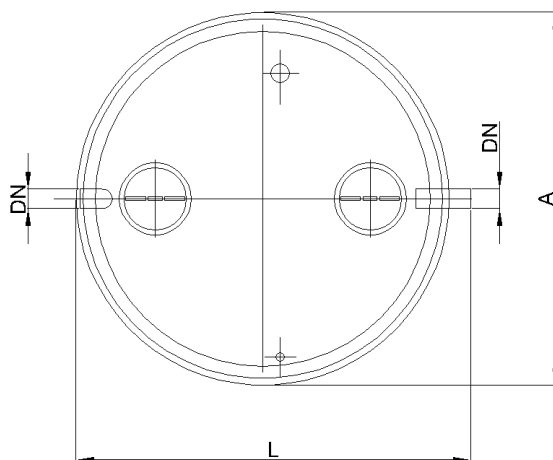
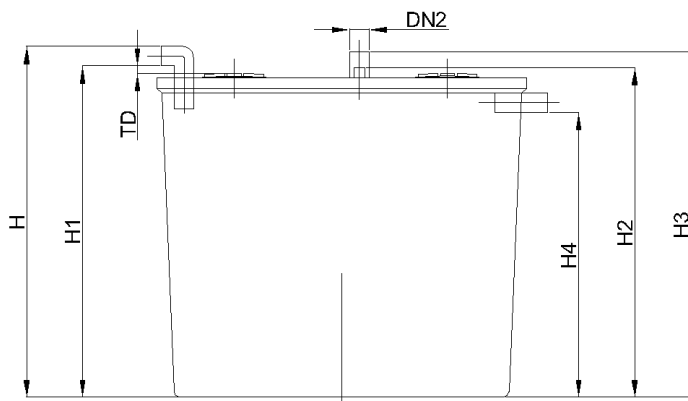


DEP. PLUVIALES RAINSAVE VS 4000

Depósito de recogida de aguas pluviales ACO RAINSAVE VS 4000 para instalación aérea fabricado en plástico reforzado con fibra de vidrio (GRP) mediante Hand-lay-up según UNE-EN 16941-1:2019 con un volumen de 4000 litros. Tanque de dimensiones Ø2208mm de ancho y 2120mm de longitud. Con acabado exterior con protección UV. Con tubería de entrada y salida DN 110mm fabricadas en PVC. 2 bocas de hombre de diámetro 2xØ410mm de polipropileno y manguito en latón de 1"y1/4 para la conexión de una bomba. Peso: 135Kg.
Código:OPA01408

Características

- De diseño vertical fabricado en plástico reforzado con fibra de vidrio (GRP).
- Con compartimentos independientes para la separación de lodos y acumulación de agua.
- De fácil instalación y manipulación.
- Incluye manguito para instalación de bomba sumergible para riego.
- Se puede instalar a posteriori un sistema de tratamiento de aguas pluviales tipo UV o mediante hipoclorito sódico para la reutilización de aguas para riego.



Dimensiones

Volumen total (l)	4000
L (mm)	2120
A (mm)	Ø2208
H (mm)	1630
H1 (mm)	1520
H2 (mm)	1510
H3 (mm)	1600
H4 (mm)	1510
TD (mm)	43
DN (mm)	110
DN 2 (mm)	110
Nº de tapas	2xØ410