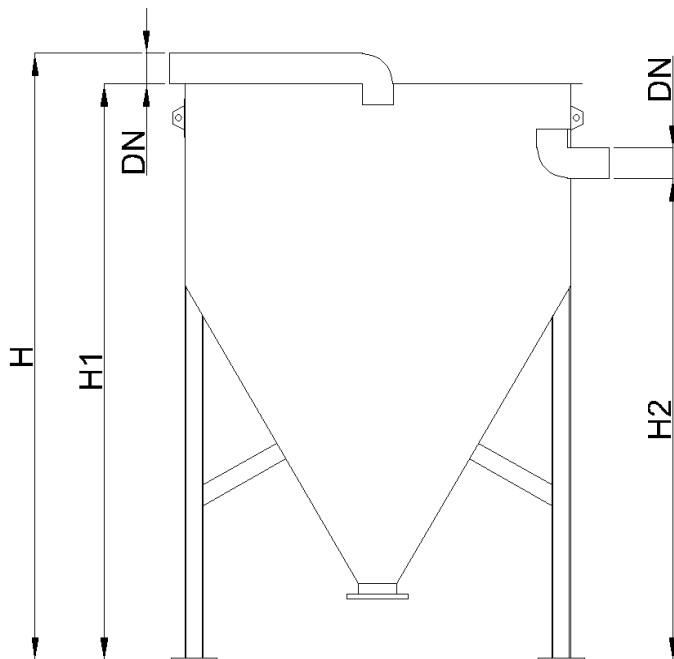


SEP. SEDIMENTOS AER. ESPESADOR-G 30000

Separador de sedimentos ACO modelo ESPESADOR-G 30000 para instalação aboveground fabricado em plástico com reforço de fibra de vidro (GRP) e com um volume total de 30000 l. O equipamento tem uma ligação de entrada e de saída DN200. Dimensões: 3279 mm comprimento, 3150 mm largura e 6500 mm altura. Peso: 1100 kg. Código:OPA04262



Dimensões

Modelo ESPESADOR-G 30000

Vol. total(l)	30000
Peso (kg)	1100
L (mm)	3279
A (mm)	3150
H (mm)	6500
H1 (mm)	6500
H2 (mm)	5880
DN (mm)	200

