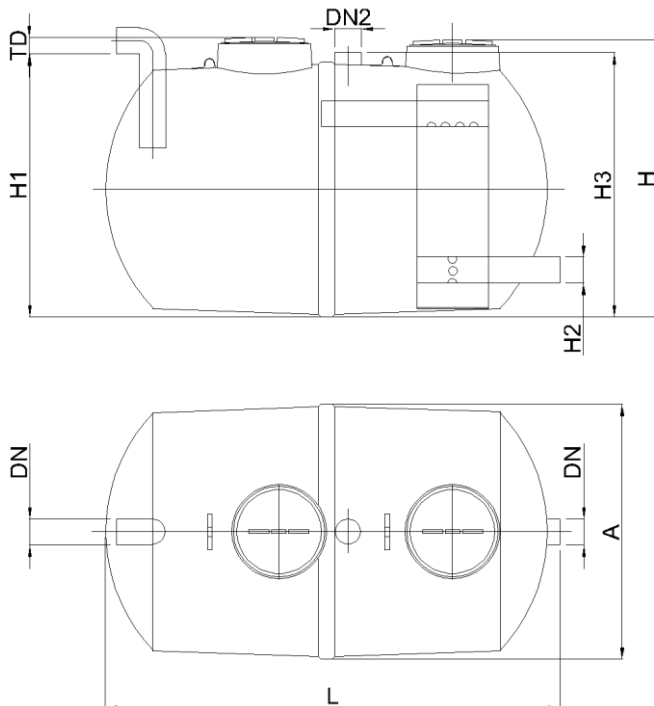


FOSA FILTRO SEPTIK PLUS 4

Fosa filtro tipo ACO SEPTIK PLUS 4 para instalación enterrada fabricada en plástico reforzado con fibra de vidrio (GRP) mediante Hand-lay-up según UNE-EN 976-1:1998 con un volumen de 1400 litros. Capacidad de tratamiento anaerobio de las aguas residuales de 4 habitantes equivalentes en cumplimiento de la Ley de Aguas RD 509/1996. Reducción de los parámetros de la DQO 60% y de los sólidos en suspensión (TSS) un 85%. Incluye filtro biológico para la oxidación de la materia orgánica de relleno plástico de alto rendimiento. Tanque de dimensiones Ø1078 mm de diámetro y 1910 mm de longitud, con acabado exterior con protección UV. Con tubería de entrada y salida DN 110 mm y tubería de ventilación DN110 fabricadas en PVC. 2 bocas de 2xØ313 mm de polipropileno. Peso: 55Kg. Código: OPA04804.

Características

- El tratamiento cumple la normativa de vertido actual española, correspondiente a la Ley de Aguas RD 509/1996
- De diseño horizontal fabricado en plástico reforzado con fibra de vidrio (GRP).
- Decantador - digestor: Formado por dos compartimentos en los que tiene lugar la sedimentación y la digestión de la materia orgánica presente en las aguas residuales. Las bacterias anaerobias, sin presencia de oxígeno, se encargan de metabolizar la materia orgánica, gasificando, hidrolizando y mineralizándola.
- Filtro biológico: A partir de los microorganismos presentes en el agua y gracias a la aportación de oxígeno, mediante tiro natural, se lleva a cabo la oxidación de la materia orgánica. La utilización de un relleno plástico de alto rendimiento proporciona una mayor efectividad al proceso y evita los problemas de mantenimiento debidos a la utilización de relleno mineral.
- Con protección UV.



Dimensiones

Habitantes equivalentes (HE)	4
Volumen total (l)	1400
L (mm)	1910
A (mm)	Ø1078
H (mm)	1155
H1 (mm)	1113
H2 (mm)	143
TD (mm)	69
DN (mm)	110
DN2 (mm)	110
Nº Tapas	2
Peso (kg)	55