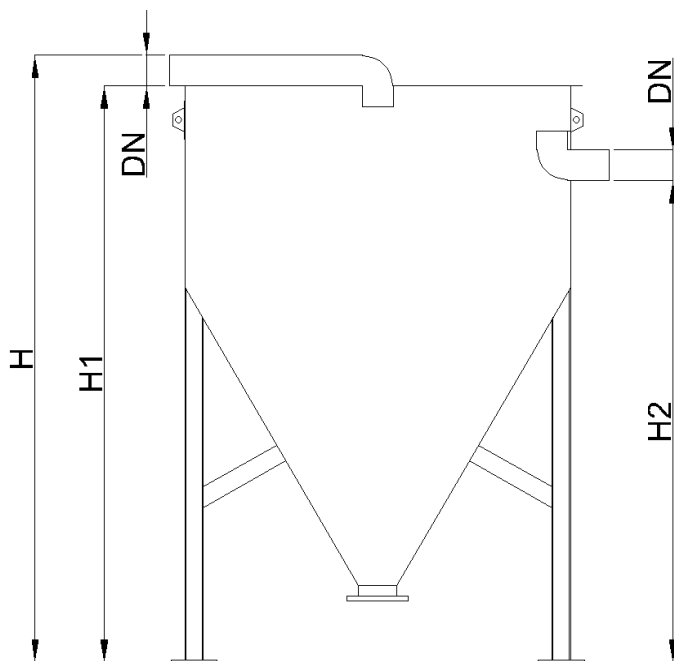


SEP. SEDIMENTOS AER. ESPEADOR-G 40000

Separador de sedimentos ACO modelo ESPEADOR-G 40000 para instalação aboveground fabricado em plástico com reforço de fibra de vidro (GRP) e com um volume total de 40000 l. O equipamento tem uma ligação de entrada e de saída DN200. Dimensões: 3279 mm comprimento, 3150 mm largura e 7900 mm altura. Peso: 1100 kg.

Código: OPA06687



Dimensões

Modelo ESPEADOR-G 40000

Vol. total(l)	40000
Peso (kg)	1100
L (mm)	3279
A (mm)	3150
H (mm)	7900
H1 (mm)	7900
H2 (mm)	7180
DN (mm)	200

