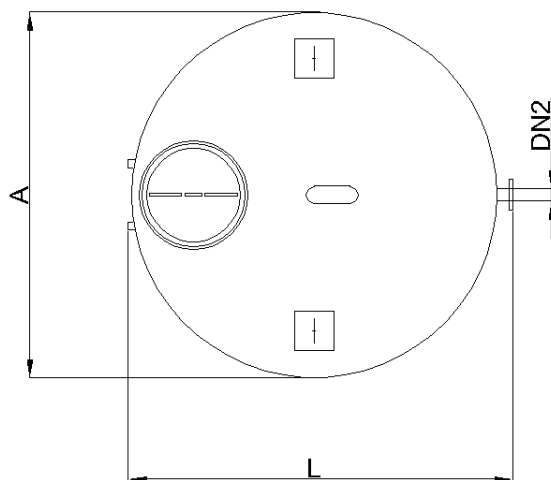
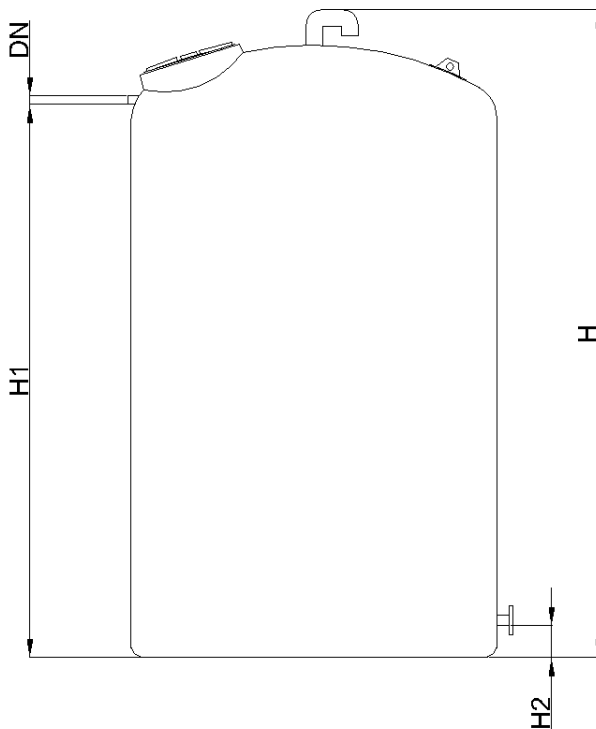


DEPÓSITO FIRESAVE CVCFP 15-12U D2,35 CI

Tanque de armazenamento de água de incêndio ACO FIRESAVE CVCFP 15-12 U D23501000 CI para instalação aérea e fabricado em plástico com reforço de fibra de vidro (GRP) por filament winding e em conformidade com a norma UNE-EN 23500:2021. Depósito em formato vertical com um volume de 15000 litros, 2467mm de comprimento, 2350mm de largura e 4160mm de altura. Com 2 entrada ligações em 2", saída em DN 65 e ventilação em DN 110. Com tampa 1xØ567. Peso: 400 Kg. Código: OPA10189.

Características

- Conceção vertical fabricado em plástico com reforço de fibra de vidro (GRP)



Dimensões

Volumen total (l)	15000
Volumen útil (l)	12000
Peso (kg)	400
L (mm)	2467
A (mm)	2350
H (mm)	4160
H1 (mm)	3555
H2 (mm)	208
DN (mm)	2"
DN2 (mm)	DN 65