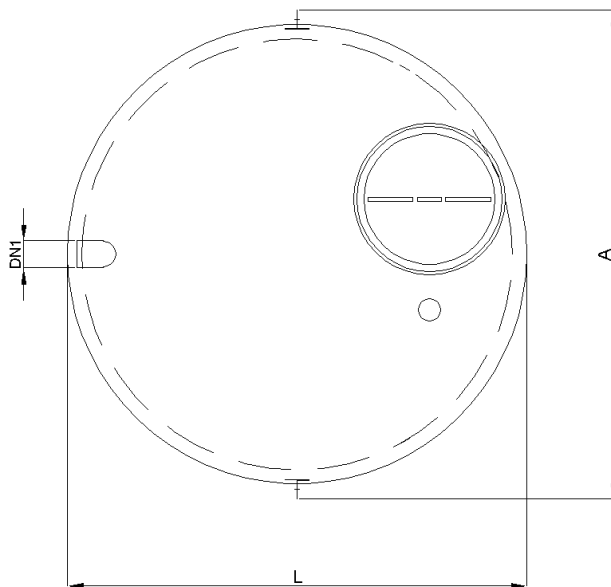
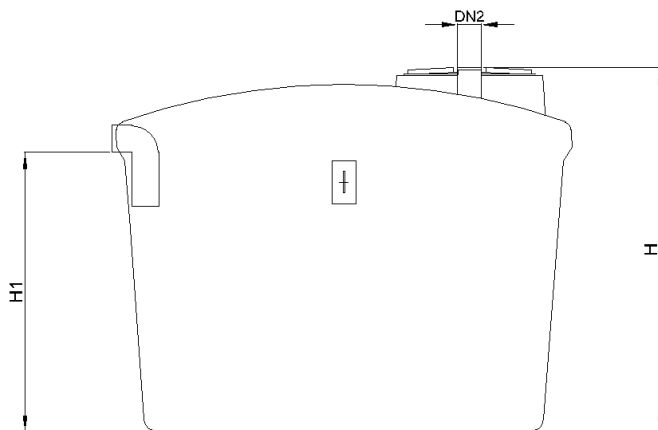


TANQUE DE ARMAZENAMENTO A.FECAIS BIOSAVE 4000V

Tanque de retenção de esgotos ACO modelo BIOSAVE 4000 V, para instalação enterrada, fabricado em plástico com reforço de fibra de vidro (GRP). Com uma capacidade total de 4000 litros, equipado com conexões de entrada DN125 e ventilação DN110. Com dimensões de 2120mm de comprimento, 1678mm de altura e 2255mm de largura. Peso total: 90 kg.
Código:0PA10200

Características

- Desenho vertical fabricado em plástico com reforço de fibra de vidro (GRP).
- Com ligação para ventilação



Dimensões

L (mm)	2120
A (mm)	2255
H (mm)	1678
H1 (mm)	1287
DN1 (mm)	125
DN2 (mm)	110