

AQUALIFT G 2S 5 DUO GRP 1,1KW 5000L

Pozo de bombeo tipo ACO AQUALIFT G 2S 5 DUO fabricado en plástico reforzado con fibra de vidrio (GRP) para instalación enterrada apta para agua negra. Tanque con un volumen total de 5000l y de dimensiones 2120 mm de diámetro y 1670 mm de altura. Dispone de una conexión de entrada de PVC DN315 mm, conexión de ventilación de PVC DN160 mm y boca de acceso de diámetro Ø567 mm con tapa de polietileno (PE). Incluye 2 bombas para instalación monofásica con una potencia (2) de 1,1 kW y una intensidad de 7,4 A. Con una capacidad de evacuación de 0,83-8,3 l/s para unas alturas entre 2,6-15,1m, línea de presión con valvulas de retención de 2'', sensor mediante boya de nivel y cuadro eléctrico con alarma acústica y protección IP65. Peso: 110kg.
Codigo:OPK00101

Beneficios

- Agarraderas ergonómicas para transporte
- Tanque de alta capacidad (hasta 5000 l)
- Bomba desmontable fácilmente sin necesidad de herramientas
- Poco peso: 110 kg



Características

Áreas de aplicación

- Viviendas
- Oficinas
- Edificios industriales

Tanque de plástico reforzado con fibra de vidrio (GRP)

- Acceso para mantenimiento con tapa estanca a olores de Ø567mm
- 1 entrada horizontal DN315
- Ventilación DN160

Conexión a línea de presión

- Diámetro de conexión: 2''

Bombas para aguas negras

- Bomba sumergible monofásica 230V 50 Hz 7,4A
- Protección IP68
- Impulsor con 45mm de paso
- 10m de cable de conexión al panel de control

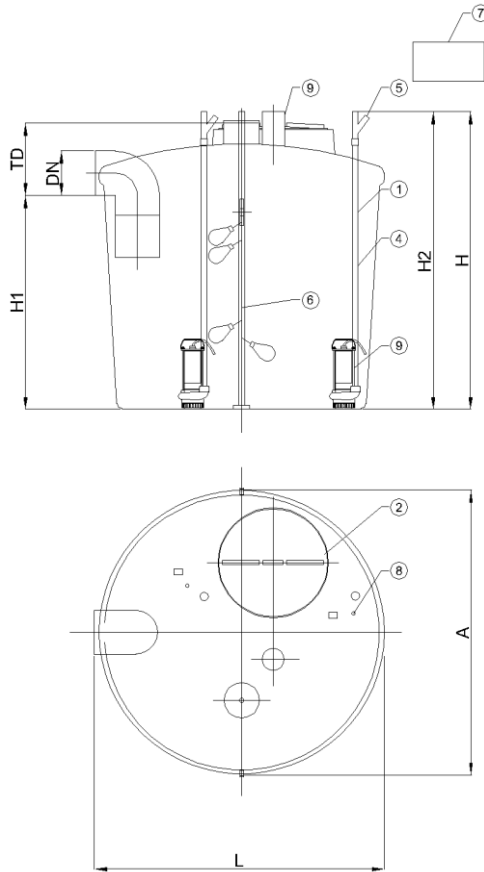
Sensor de nivel

- Boya de nivel

Panel de control

- Protección IP65
- Señal de error por caída de tensión y por mal funcionamiento

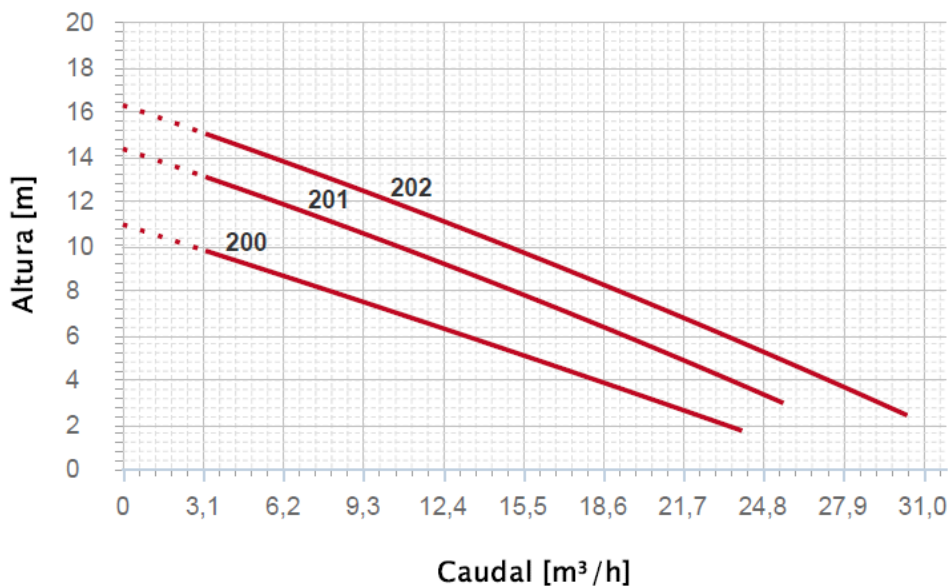
Dimensiones



L (mm)	2120
A (mm)	Ø2100
H (mm)	1670
H1 (mm)	1650
H2 (mm)	1670
TD (mm)	355
DN (mm)	315
1- Depósito	
2- Boca de hombre	
3- Bomba	
4- Manguera impulsión	
5- Válvula antirretorno	
6- Sistema de boyas	
7- Panel de control	
8- Prensaestopa	
9- Ventilación	

Tipo	Potencia P1 (kW)	Potencia P2 (kW)	Consumo (A)	Tensión (V)	Rpm	Paso de sólidos (mm)	Vol. Total (l)	Peso (kg)
AQUALIFT G 2S 5	1,6	1,1	7,4	230	2900	45	5000	110

Parámetros de diseño



Tipo	Tipo bomba	Rango altura	Rango caudal
AQUALIFT G 2S 5	202	2,6-15,1 m	0,83-8,3 l/s