

ESTAÇÃO REUTILIZAÇÃO Á. CINZENTAS GREM 2500 E

Estação de tratamento e reutilização de águas cinzentas do tipo ACO GREM 2500 E com tecnologia de membranas fabricada em plástico com reforço de fibra de vidro (GRP) no formato horizontal para instalação enterrada. Com uma capacidade de água recuperada de 2500 l/dia e uma capacidade máxima de filtração de 6000 l/dia em conformidade com a norma UNE-EN 16941-2:2021 e o Real Decreto 1085/2024. Solução composta por 1 equipamento com dimensões 3195mm de comprimento, 1748mm de largura e 1750mm de altura. Com ligações de entrada DN110, saída DN 63 e transbordamento DN110 e com 3 tampas de acesso ao interior do equipamento, 1 tampa com dimensões 950x590 mm fabricada em plástico com reforço de fibra de vidro (GRP) e 2 tampas com dimensões 1xØ410 1xØ567 mm fabricadas em polietileno. Inclui desbaste, ventilador de membrana, sistema de cloração e painel de controlo. Potência total instalada: 374w. Peso: 240,2 kg.
Artigo:OPK00219

Benefícios

- Redução do consumo de água potável da rede do edifício.
- Solução sustentável e grandes poupanças económicas.
- Ajuda a preservar o ambiente.
- Equipamento compacto: Desbaste, oxidação, filtração por membrana, cloração e acumulação numa única unidade.

Características

Áreas de aplicação

- Equipamento de tratamento de águas cinzentas por filtração por membrana para utilização em edifícios:
 - Descarga dos autoclismos dos WC.
 - Irrigação de jardins por aspersão.
 - Limpeza exterior.

Desbaste

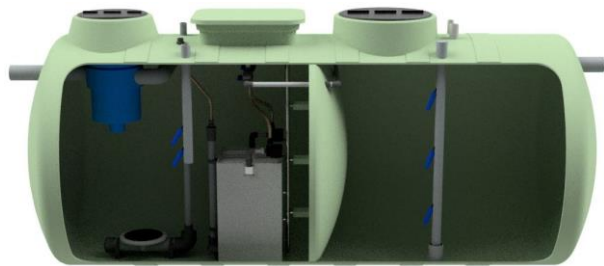
- Fabricado em PVC.
- Passagem de filtro 1mm.

Bioreactor de membrana

- Decomposição biológica da matéria orgânica.
- Alimentação de ar por compressor.
- Sistema de bóias start-stop.
- Membranas de ultrafiltração com passo de 0,1 micrón.
- Potência total 374W.
- Consumo máximo de eletricidade 2,4kWh/m³.

Cloração e acumulação

- Tanque auxiliar circular de cloração circular de 100L de 580mm de diâmetro e 600mm de altura.
- Sistema de bóias para água tratada



Quadro elétrico

- Corrente monofásica 230 V

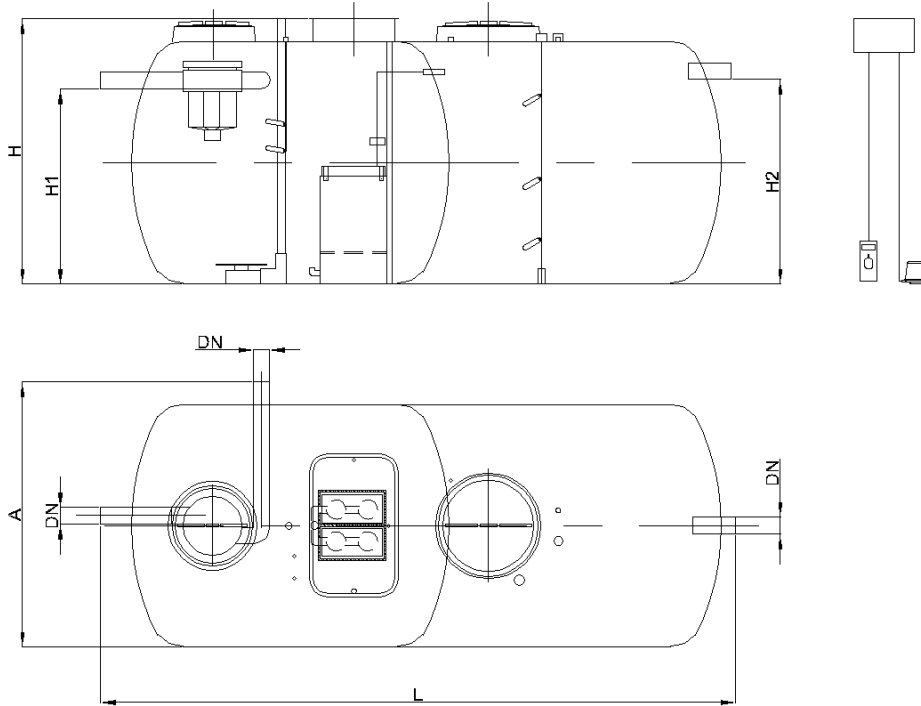
Qualidades do efluente

- CBO5 (mg/l) <15
- CQO (mg/l) <50
- SS (mg/l) <2
- Turbidez (UNT) <1
- Escherichia coli (CFU/100 ml) 0
- Ovos de nemátodos (ovos/10 l) <1

Qualidades do efluente

- CBO5 (%) = 90
- CQO (%) = 83
- SS (%) = 98
- Turbidez (%) = 99
- O equipamento foi concebido para tratar águas residuais com a seguinte composição: CBO5: 400ppm, CQO: 600ppm, SS: 450ppm

| Modelo | | Água recuperada (l/dia) | Filtragem (l/dia) | Peso (Kg) | |
|-------------|--------|-------------------------|-------------------|-----------|---------|
| GREM 2500 E | | 2500 | 6000 | 240,2 | |
| L (mm) | A (mm) | H (mm) | H1 (mm) | H2 (mm) | DN (mm) |
| 3195 | 1748 | 1750 | 1290 | 1650 | 110 |



Estágios de operação:

- 1- Desbaste: Consiste na remoção de quaisquer sólidos que possam ser transportados pela água, principalmente cabelos, que possam danificar as membranas.
- 2- Oxidação biológica: A decomposição biológica da matéria orgânica tem lugar no reator biológico graças à contribuição do ar e à geração de microrganismos aeróbios.
- 3- Filtração: A separação sólido-líquido é efectuada por filtração com recurso à tecnologia de membranas. Através de um sistema de aspiração, é exercida uma pressão de vácuo sobre as membranas, criando um fluxo de fora para dentro, de modo a que a água penetre através das membranas, deixando os sólidos e as bactérias na parede exterior. Os difusores criam um fluxo de ar ascendente que limpa a superfície da parede exterior das membranas e assegura condições aeróbicas.
- 4- Cloração e acumulação: A água tratada é clorada através da dosagem de hipoclorito de sódio, o que permite preservar as propriedades sanitárias do efluente, garantindo a reutilização da água, sendo depois armazenada no compartimento de acumulação.

