

# ESTACIÓN REUTILIZACIÓN A. GRISES GREM 3500 E

Estación de tratamiento y reutilización de aguas grises tipo ACO GREM 3500 E mediante tecnología de membranas fabricada en plástico reforzado con fibra de vidrio (GRP) en formato horizontal para instalación enterrada. Con capacidad de agua regenerada 3500 l/día y una capacidad máxima de filtración de 9000 l/día en cumplimiento de la norma UNE-EN 16941-2:2021 y el Real Decreto 1085/2024. Solución formada por 1 equipo de dimensiones 4195mm de largo, 1748mm de ancho y 1750mm de alto. Con conexión de entrada DN110, salida DN63 y rebosadero DN110 y con 3 tapas de acceso al interior del equipo, 1 tapa de dimensiones 950x590mm realizada en plástico reforzado con fibra de vidrio (GRP) y 2 tapas de dimensiones 1xØ410 1xØ567mm realizadas en polietileno. Incluye desbaste, soplante de membrana, sistema de cloración y panel de control. Potencia total instalada: 386w Peso: 240,2 kg. Código:OPK00220

## Beneficios

- Reducción del consumo de agua potable de la red del edificio.
- Solución sostenible y gran ahorro económico.
- Ayuda a la conservación del medio ambiente.
- Equipo compacto: Desbaste, oxidación, filtración por membranas, cloración y acumulación en un solo equipo.

## Características

### Áreas de aplicación

- Equipo de tratamiento de aguas grises mediante filtración de membranas aplicado en edificación:
  - Descarga de cisternas WC.
  - Riego de jardinería por aspersión.
  - Limpieza de exteriores.

### Desbaste

- Fabricado en PVC.
- Filtro de paso de 1mm.

### Biorreactor de membranas

- Descomposición biológica de la materia orgánica.
- Aportación de aire mediante compresor.
- Sistema de boyas para marcha-paro.
- Membranas de ultrafiltración de 0,1 micras de paso.
- Potencia total 386W.
- Consumo eléctrico máximo de 2,0kWh/m<sup>3</sup>.

### Cloración y acumulación

- Depósito auxiliar circular para la cloración de 100L 580mm de diámetro y 600mm de altura.
- Sistema de boyas para el agua tratada



### Cuadro eléctrico

- Corriente monofásica 230 V

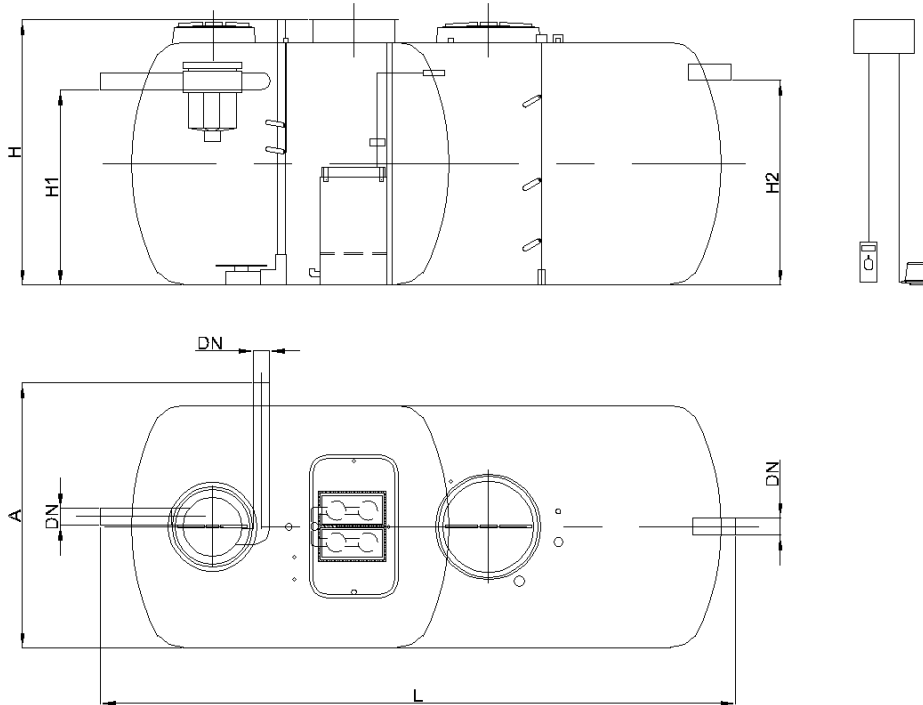
### Calidades del efluente

- DBO5 (mg/l) <15
- DQO (mg/l) <50
- SS (mg/l) <2
- Turbidez (UNT) <1
- Escherichia Coli (UFC/100 ml) 0
- Huevos de nematodos (huevo/10 l) <1

### Reducción

- DBO5 (%) = 90
- DQO (%) = 83
- SS (%) = 98
- Turbidez (%) = 99
- Los equipos se han diseñado para tratar las aguas residuales con la siguiente composición: DBO5: 400ppm, DQO: 600ppm, SS: 450ppm

Modelo		Aguas regeneradas (l/día)	Filtración (l/día)	Peso (Kg)	
GREM 3500 E		3500	9000	240,2	
L (mm)	A (mm)	H (mm)	H1 (mm)	H2 (mm)	DN (mm)
4195	1748	1750	1290	1650	110



**Etapas de funcionamiento:**

- 1- Desbaste: Consiste en retirar los sólidos que pueda arrastrar el agua, principalmente pelos, que puedan dañar las membranas.
- 2- Oxidación biológica: En el reactor biológico tiene lugar la descomposición biológica de la materia orgánica gracias a la aportación de aire y a la generación de microorganismos aerobios.
- 3- Filtración: Se produce la separación sólido-líquido por filtración mediante tecnología de membranas. Mediante un sistema de succión se ejerce una presión de vacío en las membranas creándose un flujo fuera-dentro de modo que el agua penetra a través de las membranas, quedando los sólidos y las bacterias en la pared exterior. Los difusores crean un flujo de aire ascendente que permite limpiar la superficie de la pared exterior de las membranas y aseguran condiciones aerobias.
- 4- Cloración y acumulación: El agua tratada es clorada mediante la dosificación de hipoclorito sódico permitiendo conservar las propiedades sanitarias del efluente asegurando la reutilización de las aguas y posteriormente se almacena en el compartimento de acumulación.

