

TRAT. ÁGUAS RESIDUAIS DOMÉSTICAS ROX 1400 D3.5

Estação de tratamento de águas residuais domésticas do tipo ACO ROX 1400 D3.5 através de um sistema de oxidação total fabricado em plástico com reforço de fibra de vidro (GRP), em formato horizontal para instalação enterrada. Com capacidade de tratamento para 1400 utilizadores e uma demanda hidráulica de 210 m³/dia, com alto rendimento de depuração em conformidade com o RD 509/1996. Solução composta por 4 equipos, uma primeira fase de reatores com equipos de de dimensões 12700mm de comprimento, 3500mm de largura, 3750mm de altura. Com ligação de entrada e saída DN315 e com 2 tampas de acesso ao interior del equipo do dimensões Ø567 realizadas em polietileno. Seguido de uma segunda fase de clarificadores con equipos de dimensões 4162mm de comprimento, 4082mm de largura e 3937mm de anchura. Com ligação de entrada e saída DN315 e com 2 tampas de acesso ao interior del equipo, 1 tampa de dimensões Ø800 realizada em plástico com reforço de fibra de vidro (GRP) y 1 tampa do dimensões Ø567 realizada em polietileno. Potência total instalada: 217,42kW. Peso: 16289kg.
Código:OPK00344

Benefícios

- Estação de tratamento de água compacta.
- Fácil instalação e manutenção.
- Baixo consumo de energia.

Características

Domínios de aplicação

- Equipamento para o tratamento de águas residuais domésticas por oxidação em comunidades de pequena e média dimensão.

Desbaste (Recomendado)

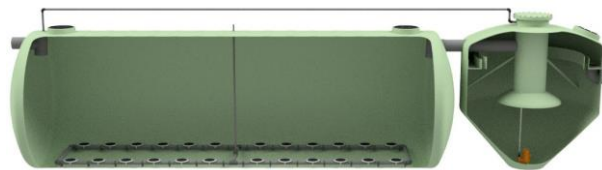
- Fabricado em GRP.
- Filtro com passo de 10 mm.

Reator

- Remoção de matéria orgânica e nutrientes.
- Alimentação de ar por compressor(es).
- Difusores de ar de bolha fina entre 1-3 mm.

Clarificador

- Recirculação das lamas por bombagem.



Quadro elétrico e PLC

- Corrente trifásica 400V.
- Proteção IP-44
- Potência instalada 7,1kW

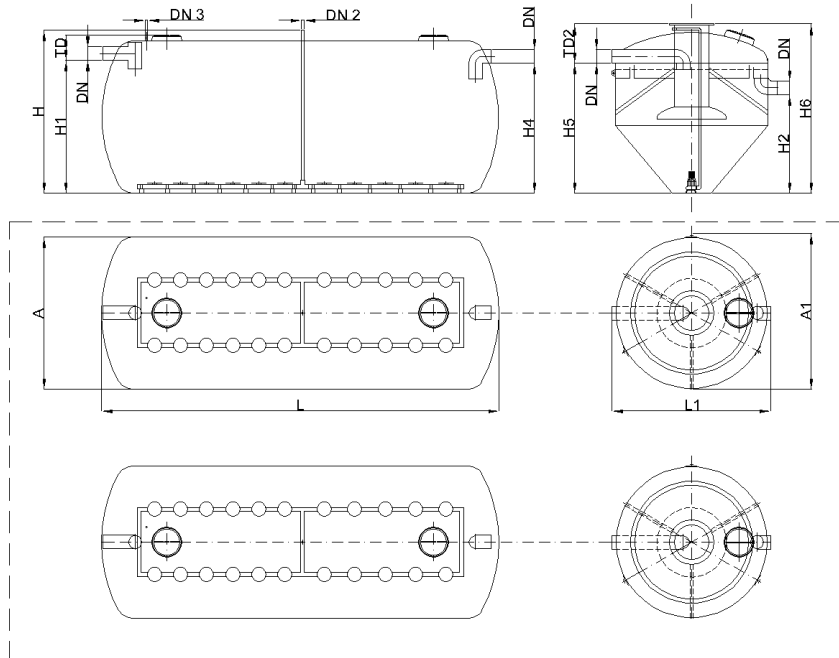
Qualidades do efluente

- CBO5 (mg/l) <10
- CQO (mg/l) <50
- SS (mg/l) <10

Qualidades do efluente

- CBO5 (%) = 95
- CQO (%) = 89
- SS (%) = 96
- O equipamento foi concebido para tratar águas residuais com a seguinte composição: CBO5: 400ppm, CQO: 600ppm, SS: 450ppm

Modelo		HE		Necessidade hidráulica (m ³ /dia)								Peso (kg)			
ROX 1400		1400		210								16289			
L (mm)	L1 (mm)	A (mm)	A1 (mm)	H (mm)	H1 (mm)	H2 (mm)	H3 (mm)	H4 (mm)	H5 (mm)	H6 (mm)	TD (mm)	TD2 (mm)	DN	DN 2	DN 3
12700	4162	3500	4082	3750	3047	2260	3750	2985	2985	3937	590	952	315	75	63



Estágios de operação:

- 1- Desbaste (recomendado): Os sólidos grosseiros transportados pela água são interceptados por uma grelha à entrada do equipamento. Para pequenas populações, devido à grande variabilidade do afluente, recomenda-se a instalação de um decantador a montante.
- 2- Oxidação biológica: No reator biológico, a decomposição biológica da matéria orgânica tem lugar graças ao fornecimento de ar e à geração de microrganismos aeróbios.
- 3- Decantação: As lamas resultantes da decomposição da matéria orgânica são acalmadas, depositadas no interior do decantador. As lamas decantadas são recirculadas para o reator por bombagem.

