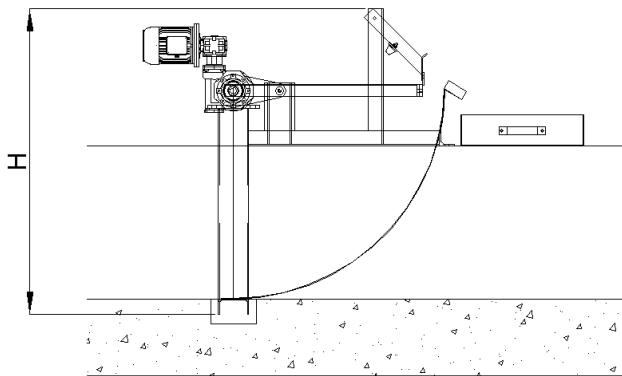
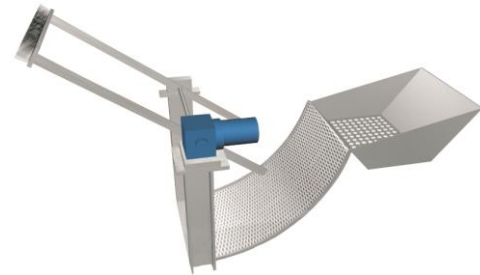


# GRELHA DESBASTE CIRCULAR RCAS 2 C/CUADRO ELEC 30m<sup>3</sup>/h

Grelha de desbaste automático do tipo ACO RCAS 2 C/CUADRO ELEC concebido para a retenção e separação de corpos volumosos flutuantes e em suspensão nas águas residuais. A trituração é efectuada por meio de um braço rotativo automático. O sistema deve ser integrado numa cofragem de betão, recomendado para instalações com habitantes equivalentes ; De >600 ≤1200 e com um caudal máximo de 30 m<sup>3</sup>/h. Fabricado em aço inoxidável AISI 304 e com as dimensões 1438mm de comprimento, 815mm de largura e 998mm de altura. Equipado com um motor de potência nominal 0,37kW e com uma corrente nominal de 0,77A. Peso: 50Kg. Código:OPK00556.

## Características

- Desenhada em aço inoxidável AISI 304
- A unidade é fornecida juntamente com um cesto de recolha de sólidos, garantindo uma remoção eficiente dos resíduos transportados pelo fluxo de águas residuais.
- Painel de controlo incluído



## Dimensões

L (mm)	1438
A (mm)	815
H (mm)	998

