

# DEP. AGUAS RESIDUALES DOMÉSTICAS SBREM 75 D2.5

Estación de tratamiento de aguas residuales domésticas tipo ACO SBREM 75 D2.5 mediante un Reactor Biológico Secuencial (SBR) fabricado en plástico reforzado con fibra de vidrio (GRP), en formato horizontal para instalación enterrada. Con capacidad de tratamiento para 75 usuarios y una demanda hidráulica de 11,3 m<sup>3</sup>/día, de elevado rendimiento de depuración cumpliendo el RD 509/1996. Solución formada por 1 equipo compacto de dimensiones 5913mm de largo, 2500mm de ancho y 2750mm de alto. Con conexión de entrada y salida DN200. Potencia total instalada: 2,6kW. Peso: 1255kg.  
Código:OPK00572

## Beneficios

- Depuradora compacta
- Fácil instalación y mantenimiento
- Bajo consumo eléctrico
- No se requiere recirculación para mantener la biomasa en el reactor o incluso para el proceso de nitrificación-desnitrificación
- La posición de la bomba evita la salida de posibles flotantes

## Características

### Áreas de aplicación

- Equipo de tratamiento de aguas residuales domésticas mediante oxidación en pequeñas y medianas comunidades

### Decantador

- Degradación anaerobia de la materia orgánica acumulada

### Reactor

- Eliminación de la materia orgánica y los nutrientes
- Incluye sistema de recirculación mediante bomba
- Incluye compresor tipo turbina con silenciador para burbujas de 1-3mm

### Cuadro eléctrico y PLC

- Corriente trifásica 400 V
- Protección IP - 44
- Potencia instalada 2,6 kW



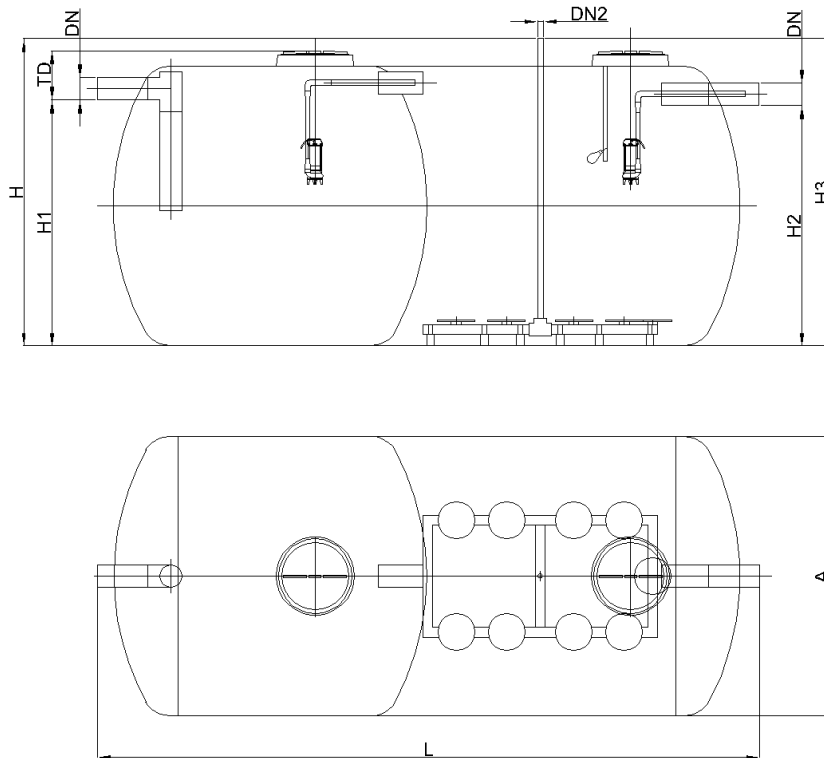
### Calidades del efluente

- DBO5 (mg/l) < 15
- DQO (mg/l) < 61
- SS (mg/l) < 15

### Reducción

- DBO5 (%) = 92
- DQO (%) = 90
- SS (%) = 94
- Los equipos se han diseñado para tratar las aguas residuales con la siguiente composición: DBO5: 400ppm, DQO: 600ppm, SS: 450ppm

Modelo		HE		Caudal (m <sup>3</sup> /día)			Peso (kg)	
SBREM 75		75		11,3			1255	
L (mm)	A (mm)	H (mm)	H1 (mm)	H2 (mm)	H3 (mm)	TD (mm)	DN	DN2
5913	2500	2750	2200	2150	2750	437	200	50



### Funcionamiento

- El sistema se realiza siguiendo las siguientes etapas:
  - 1 - Decantador primario: Sedimentación y decantación del influente. Las aguas se bombean al reactor de modo programado al inicio de un ciclo. Su funcionamiento no se ve afectado por la discontinuidad horaria del caudal del influente. Decanta parte de los sólidos y además, degrada anaeróbicamente la materia orgánica acumulada
  - 2 - Reactor biológico-clarificador: Las secuencias de tratamiento son:
    - Llenado: recepción de un determinado volumen de agua del decantador primario mediante bombeo.
    - Reactor: en la etapa de reacción, las fases aerobias (presencia de oxígeno) se combinan con fases anóxicas (sin oxígeno) que permite eliminar la materia orgánica y los nutrientes.
    - Sedimentación: durante esta fase y en ausencia de agitación y aireación, se produce la sedimentación de los lodos, quedando éstos en la parte inferior y el clarificado en la parte superior.
    - Vaciado: el agua tratada se evacúa mediante bombeo

