

# TRATAMIENTO RAINPURE UV-2 2 1000L

Tratamiento de aguas pluviales mediante ultravioletas ACO RAINPURE UV-2 2 1000L en formato vertical para instalación aérea en cumplimiento de la norma UNE-EN 16941-1. Solución para instalar a posteriori del agua almacenada. Incluye bomba de impulsión monofásica dentro del depósito de recogida para impulsar el agua al depósito pulmón para el riego posterior. Depósito pulmón para 2 m<sup>3</sup>/h de caudal de riego fabricado en plástico reforzado con fibra de vidrio (GRP) de 1000 litros con brida inferior DN40 PN10 y de dimensiones 1251mm de largo, 1153mm de ancho y 1420mm de alto. Con boca de hombre de Ø567mm y entrada de agua de red 1" mediante electroválvula. Incluye filtro de finos de 100micras seguido de otro de 25micras y un equipo de radiación Ultravioleta para la esterilización de las aguas. Peso: 57,46Kg. Código:0PK01604.

## Beneficios

- Reutilización del agua de lluvia para uso de riego, cisternas de inodoros y lavado de suelos
- Solución sostenible y gran ahorro económico
- No se utilizan productos químicos para el tratamiento
  
- De fácil instalación y manipulación
- Mantenimiento sencillo

## Características

### Áreas de aplicación

- Recomendado para tratar las aguas pluviales de depósitos de 10-30m<sup>3</sup>. Para tallas superiores contactar con ACO
- Interior del edificio: Cisterna de inodoros, lavado de suelos
- Exterior de los edificios: Riego de zonas ajardinadas, lavado de vehículos o de suelos
- Usos industriales: Limpieza de superficies y vehículos industriales, riego de zonas ajardinadas

### Bomba de impulsión

- Bomba del depósito de recuperación de aguas pluviales 1¼"mm
- Conexión monofásica 230VV 0,75kW 50HzHz 3,4A
- Protección IPX8
- 10m de cable de conexión al panel de control



### Tanque de fibra

- Acceso para mantenimiento con tapa Ø410mm de polipropileno
- Incluye 4 boyas de plástico ABS
- Manguito mixto pvc 1¼" para entrada de aguas pluviales
- Manguito latón 1" para aguas de red con electroválvula de 24V
- Brida de GRP DN40 salida de aguas
- Tubo PVC 75 salida de aguas

### Filtros

- Incluye 2 filtros de cartucho de 100 y de 25 micras-vaso opacos

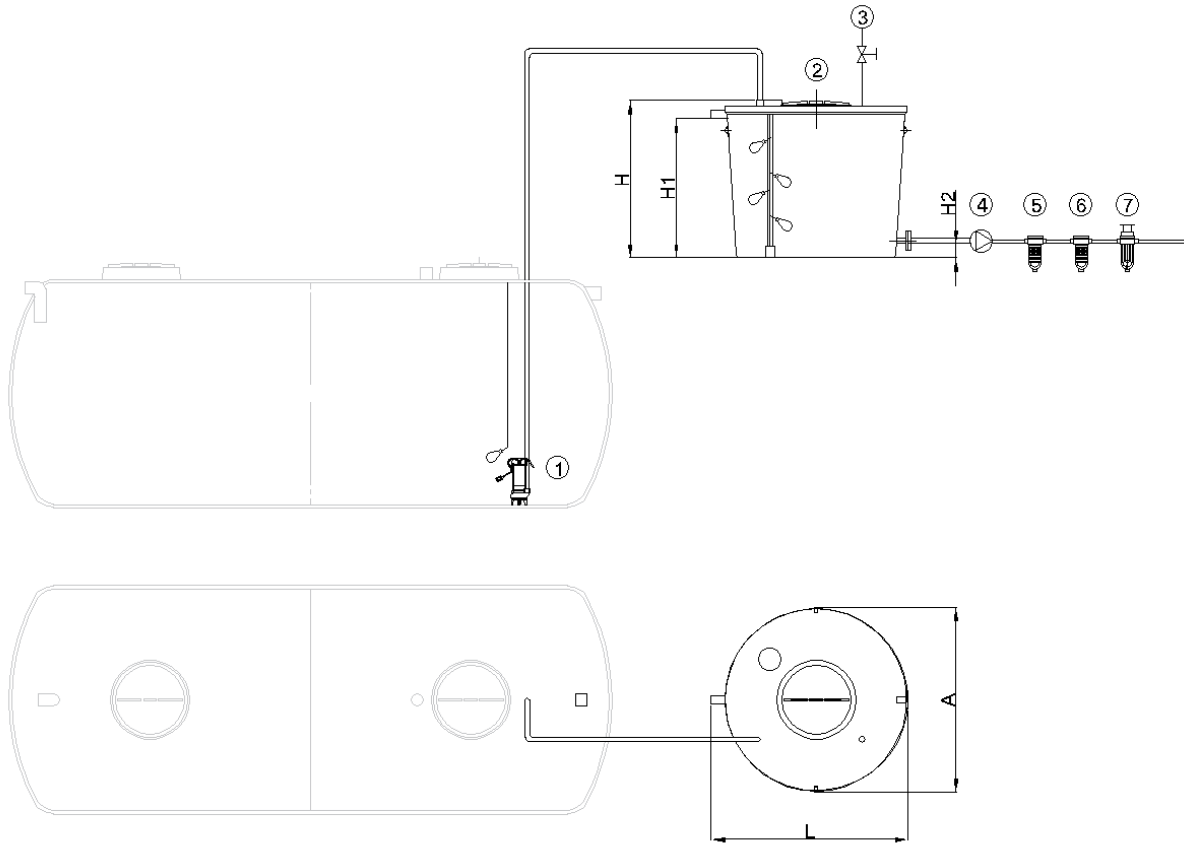
### Lámparas

- Esterilizador Ultravioleta
- Transmisión UV 75% mínimo
- Ciclo nominal de la lámpara 9000h
- Intensidad 1A y potencia 40W

### Panel de control

- Protección IP-54
- 1,5m de cable de conexión eléctrica tipo (CEE) 16A

Tipo		Volumen (l)	Q riego (m <sup>3</sup> /h)	
RAINPURE-UV 2 1000L		1000	2	
L (mm)	A (mm)	H (mm)	H1 (mm)	H2 (mm)
1251	1153	1420	1411	110



- 1- Bomba impulsión
- 2- Depósito pulmón
- 3- Entrada agua de red 1" mediante una E/V
- 4- Bomba riego (no incluida)
- 5- Filtro de cartucho 100 micras-vaso opaco
- 6- Filtro de cartucho 25 micras-vaso opaco
- 7- Esterilizador U.V