

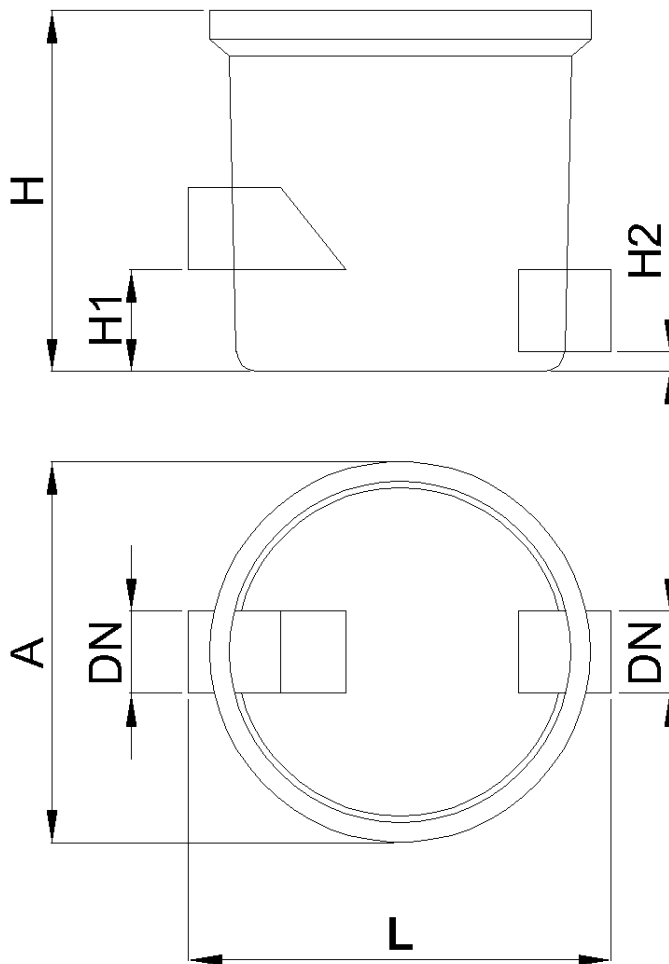
ARQUETA MUESTRAS AM 110 GRP DN110 DIF. E/S 110

Arqueta para toma de muestras tipo ACO AM 110 con conexión Ø110, realizada en plástico reforzado con fibra de vidrio (GRP), con un gradiente de entrada / salida de 110 mm. Incluye tapa de registro de plástico reforzado con fibra de vidrio (GRP) de Ø580 mm de luz libre. Altura total hasta tubería de entrada de 140 mm. Altura total máxima de 550 mm. Peso: 7 kg.

Artículo:OPK01633

Características

- De diseño vertical fabricado en plástico reforzado con fibra de vidrio (GRP)
- Instalada a la salida del sistema de tratamiento de aguas residuales
- Apto para instalación en superficie y enterrada



Dimensiones

L (mm)	642
A (mm)	Ø580
H (mm)	550
H1 (mm)	140
H2 (mm)	30
DN (mm)	110
Peso (kg)	7