



ESTACIÓN DE BOMBEO

ENTERRADA PARA AGUAS GRISES - SINKAMAT-K DUO



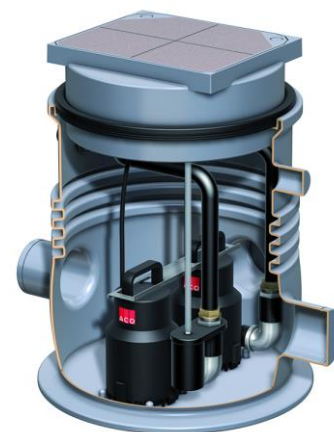
SINKAMAT-K DUO 50/1-K DUO 0,13KW C/RJ RE PLASTIC K3

Código: 12050000

Estación de bombeo enterrada tipo ACO SINKAMAT-K para aguas gris. Con depósito de polietileno de 70 l de capacidad total y un volumen útil máximo de 15 l, preforma para conexión de bomba auxiliar de membrana DN50, 1 tapa de inspección estanca 300x360 mm. Dispone de 3 bocas de entrada horizontal DN100 y preforma para salida de ventilación DN50 y conexión de salida para tubería de presión de 50 que incluye 2 válvulas antirretorno. Monta 2 bombas de acero inoxidable AISI 304 monofásicas en paralelo de 230/50, con una potencia nominal de 0,13 kW, tensión nominal de 1,8A, un paso de sólidos de 10 mm y una protección IP68. Incluye panel de control pre-programado y multi idioma para las funciones de paro-marcha, registro de errores, medidor de amperaje, potenciómetro digital para ajuste de las bombas, conmutación automática en caso de mal funcionamiento de una bomba, medición del nivel del agua mediante tubo pitot anti-bloqueo y señal de alarma con contactos libres de potencial. El cuadro de control incluye 1,5 m de cable para conexión monofásica (16A), cable de control de 10 m conectado a la estación de bombeo y protección IP54.

Capacidad de evacuación entre 0,75-1,5 l/s para unas alturas entre 2-4 m. Medidas exteriores (Ancho x Fondo x Alto) 595 x 670 x 604mm. Peso: 18 kg.

Artículo:12050000



BENEFICIOS

- ♦ Plug and play
- ♦ Agarraderas ergonómicas para transporte
- ♦ Varias conexiones de entrada a distintas alturas
- ♦ Tanque de alta capacidad (hasta 15 l)
- ♦ Componentes de alta resistencia a productos químicos
- ♦ Adecuado para instalación después del separador de grasas
- ♦ Bomba desmontable fácilmente sin necesidad de herramientas
- ♦ Diseñada para pasar por umbrales estrechos
- ♦ Poco peso: 18 kg

Áreas de aplicación

- ♦ Separadores de grasas
- ♦ Lavanderías
- ♦ Duchas comunitarias
- ♦ Sótanos

Tanque de polietileno

- ♦ Acceso para mantenimiento con tapa estanca a olores de 300x360mm
- ♦ Conexión para bomba de membrana manual DN50
- ♦ 3 entradas horizontales DN100
- ♦ 1 preforma para ventilación DN50

Conexión a línea de presión

- ♦ Diámetro de conexión: 50

Bombas para aguas grises

- ♦ Bomba sumergible monofásica 230V 50 Hz 1,8A
- ♦ Protección IP68
- ♦ Impulsor monocanal con 10mm de paso
- ♦ 10m de cable de conexión al panel de control

Sensor de nivel

- ♦ tubo pitot con 10m de tubo flexible para medición de presión en panel de control
- ♦ (Opcional) compresor para limpieza del sensor mediante aire comprimido. Necesario para equipos aguas abajo del separador de grasas.

Panel de control

- ♦ Protección IP54
- ♦ 1,5m de cable de conexión eléctrica 16A
- ♦ Señal de error por caída de tensión y por mal funcionamiento

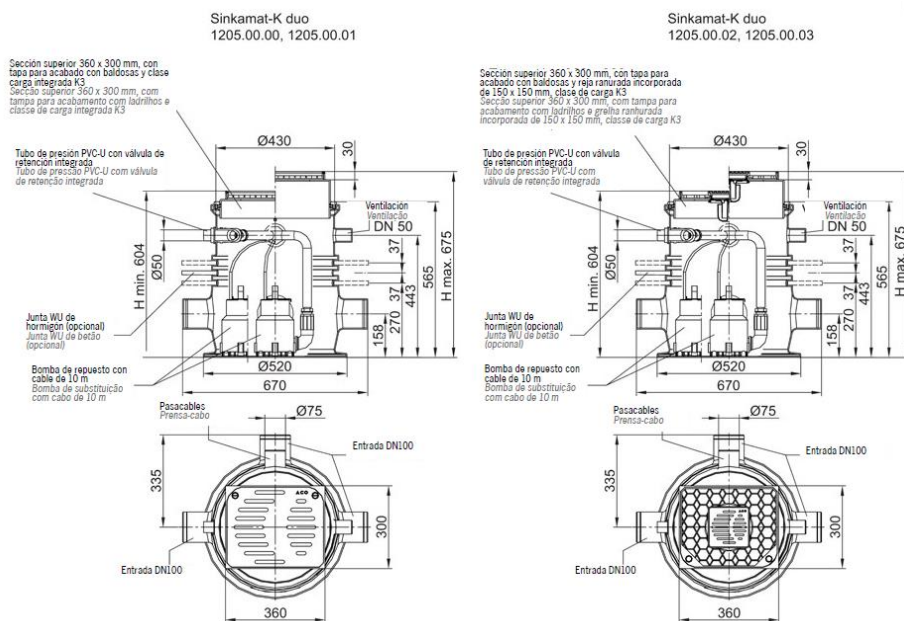
Normativa

- ♦ Testado de acuerdo a normativa DIN EN 12050-2

*Las imágenes de las FT's son ilustrativas del producto, pudiendo no corresponder íntegramente con el aspecto final de la solución descrita.

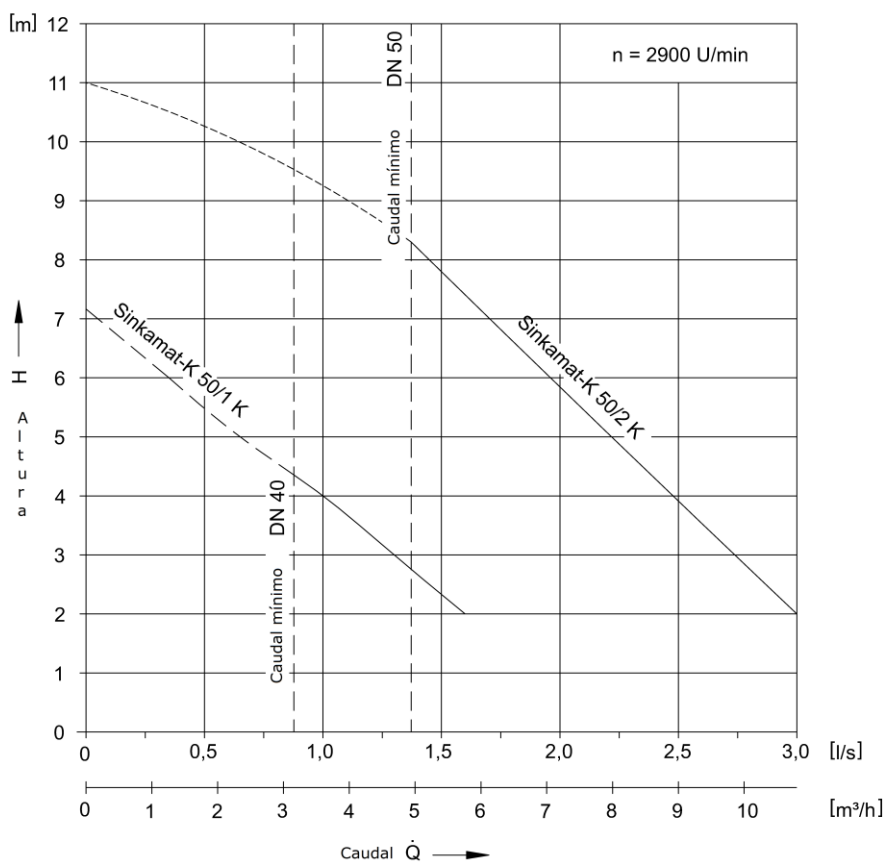


Dimensiones



Tipo	Potencia P1 (kW)	Potencia P2 (kW)	Consumo (A)	Tensión (V)	Rpm	Vol. útil ent. (l)	Vol. Total (l)	Peso (kg)
50/1-K duo	0,3	0,13	1,8	230	2800	15	70	18

Parámetros de diseño



Tipo	Rango altura	Rango caudal	Temperatura máxima
50/1-K duo	2-4 m	0,75-1,5 l/s	65 °C

*Las imágenes de las FT's son ilustrativas del producto, pudiendo no corresponder íntegramente con el aspecto final de la solución descrita.

