



# ESTAÇÕES ELEVATÓRIAS

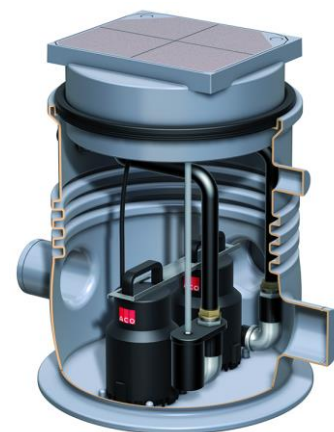
ENTERRADA PARA ÁGUA CINZA - SINKAMAT-K DUO



**SINKAMAT-K DUO 50/1-K DUO 0,13KW C/GR RAN AISI304 K3**

**Artigo: 12050002**

Estação elevatória enterrada tipo ACO SINKAMAT-K DUO para águas cinza. Com tanque de polietileno de 70 l de capacidade total e um volume útil máximo de 15 l, pré-forma para conexão de bomba auxiliar de membrana DN50, 1 tampa estanque de inspeção 300x360 mm. Com 3 admissões DN100 horizontais e pré-formado DN50 para ventilação e ligação de saída para tubagem de pressão de 50, incluindo 2 válvulas anti-refluxo. Com 2 bombas de aço inoxidável AISI 304 monofásicas em paralelo de 230/50, com potência nominal de 0,13 kW, tensão nominal de 1,8A, passagem de sólidos de 10 mm e com proteção IP68. Inclui painel de controle pre-programado e multi-idioma para funções de para-arranque, registo de erros, medidor de amperagem, potenciômetro digital para ajuste das bombas, comutação automática em caso de mau funcionamento de uma bomba, medição do nível de água por tubo de pitot anti-bloqueio com auto-limpeza por ar comprimido e sinal de alarme com contatos livres de potencial. O painel de controlo inclui 1,5 m de cabo para conexão monofásica (16A), cabo de controle de 10 m conectado à estação elevatória e protecção IP54. Capacidade de evacuação entre 0,75-1,5 l/s para umas alturas entre 2-4 m. Dimensões exteriores (Comprimento x Largura x Altura) 595 x 670 x 604mm. Peso: 18 kg.



## BENEFÍCIOS

- ♦ Plug and play
- ♦ Alças ergonómicas para transporte
- ♦ Possibilidade de conexão em diferentes alturas
- ♦ Tanque de alta capacidade (até 15 l)
- ♦ Componentes de alta resistência química
- ♦ Adequado para instalação após separador de gorduras
- ♦ Bomba facilmente removível sem ferramentas
- ♦ Projetado para passar por limites estreitos
- ♦ Baixo peso: 18 kg

### Áreas de aplicação

- ♦ Separador de gorduras
- ♦ Lavanderias
- ♦ Chuveiros comunitários
- ♦ Porões

### Tanque de polietileno

- ♦ Acesso de manutenção com tampa à prova de odor de 300x360 mm

- ♦ Conexão para bomba de diafragma manual DN50
- ♦ 3 entradas horizontais DN100
- ♦ 1 pré-forma de ventilação DN50

### Conexão da linha de pressão

- ♦ Diâmetro da conexão: 50

### Bombas de águas cinzas

- ♦ Bomba submersa monofásica 230V 50 Hz 1,8A
- ♦ Protecção IP68
- ♦ Impulsor de canal único com passo de 10mm
- ♦ 10m do cabo de conexão ao painel de controle

### Sensor de nível

- ♦ tubo de pitot com 10m de tubo flexível para medição de pressão no painel de controle
- ♦ (Opcional) ompressor para limpar o sensor usando ar comprimido. Necessário para equipamentos a jusante do separador de gorduras.

### Painel de controle

- ♦ Protecção IP54
- ♦ 1,5m de cabo de conexão elétrica) 16A
- ♦ Sinal de erro devido a queda de tensão e mau funcionamento

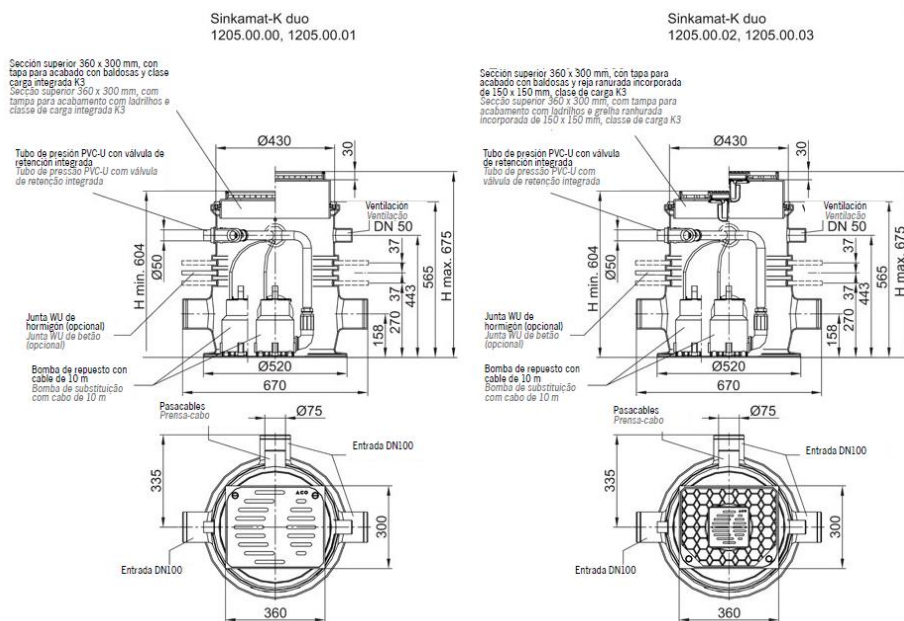
### Normativo

- ♦ Testado de acordo com a norma DIN EN 12050-2

\*As imagens presentes na ficha técnica são ilustrativas do produto, podendo não corresponder integralmente às características da solução descrita

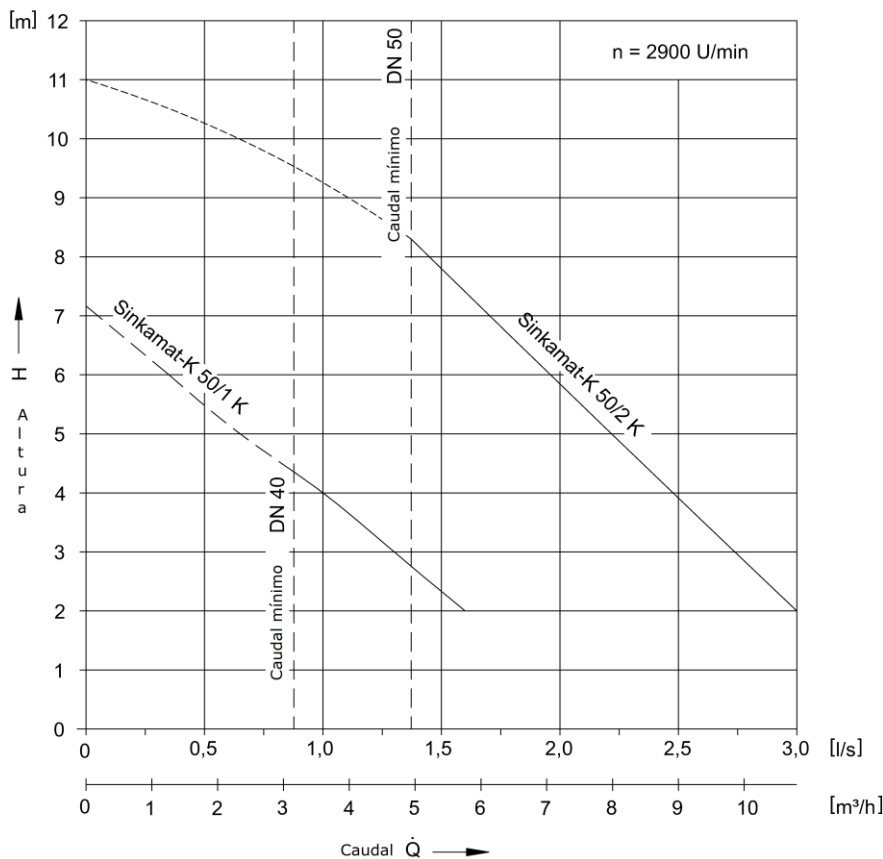


### Dimensões



Tipo	Potência P1 (kW)	Potencia P2 (kW)	Consumo (A)	Tensão (V)	Rpm	Vol. útil ent. H (l)	Vol. Total (l)	Peso (kg)
50/1-K duo	0,3	0,13	1,8	230	2800	15	70	18

### Parâmetros de projeto



Tipo	Rango altura	Rango caudal	Temperatura máxima
50/1-K duo	2-4 m	0,75-1,5 l/s	65 °C

\*As imagens presentes na ficha técnica são ilustrativas do produto, podendo não corresponder integralmente às características da solução descrita

