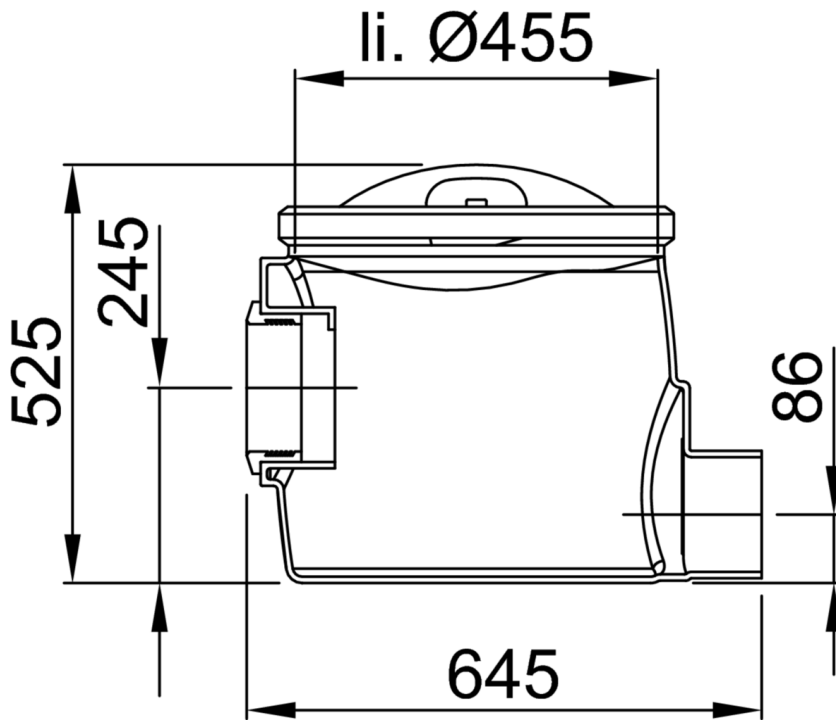




Câmara à superfície para recolha de amostras com ligação a DN150 e saída horizontal, fabricada em polietileno de alta densidade (HDPE). Inclui tampa de visita estanque com abertura Ø455 mm para inspeção. Altura 525 mm, comprimento 645 mm e largura Ø455 mm. Peso: 7 kg.

**Dimensões:**

| | |
|-----------|------------|
| Peso (kg) | 7 |
| DN (mm) | 150 |
| H1 (mm) | 525 |
| H2 (mm) | 245 |
| H3 (mm) | 86 |
| B1 (mm) | 645 |
| B2 (mm) | Ø455 |
| Saída | horizontal |

