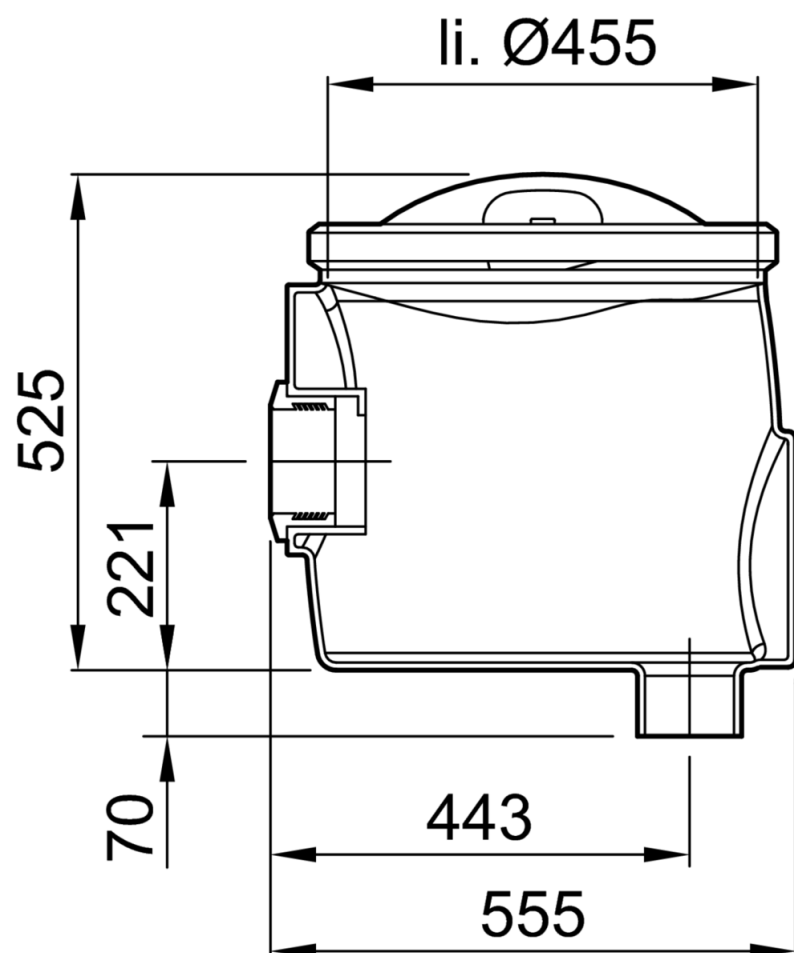




Câmara à superfície para recolha de amostras com ligação a DN100 e saída vertical, fabricada em polietileno de alta densidade (HDPE). Inclui tampa de visita estanque com abertura Ø455 mm para inspeção. Altura 525 mm, comprimento 555 mm e largura Ø455 mm. Peso: 7 kg.

**Dimensões:**

Peso (kg)	7
DN (mm)	100
H1 (mm)	525
H2 (mm)	221
H3 (mm)	70
B1 (mm)	555
B2 (mm)	Ø455
Saída	vertical

