

SEP GORDURAS LIPUJET P-RD NS4/500 DN100

Separador de gorduras, ACO modelo LIPUJET P-RD NS4/500, para instalação em superfície, design redondo, fabricado em polietileno de alta densidade (HDPE). Separador de tamanho nominal 4 l/s, com decantador de lamas integrado de 500 l, capacidade total de gorduras de 160 l e um volume total de 890 l, com peças internas feitas em polietileno de alta densidade (HDPE), dimensionado e aprovado de acordo com a norma EN-1825. Inclui conduta de aspiração direta DN65 com um Storz-75 B de ligação rápida a mangueira. De 1580 mm de altura e Ø1150 mm de diâmetro, com conexões de entrada e saída DN100. Inclui 2 tampas estanques a odores de Ø350mm para operações de revisão e manutenção. Peso: 139 kg.

Características

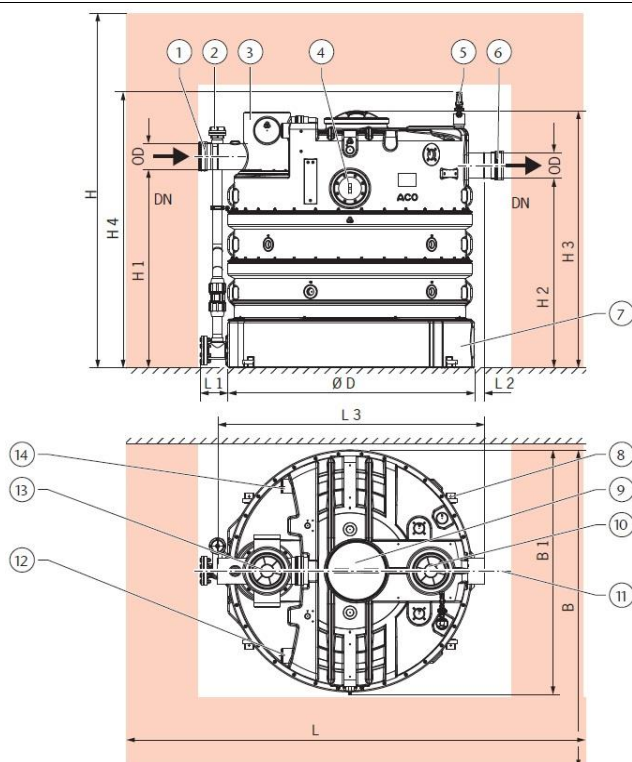
- Separador de gorduras de acordo com EN 1825 e DIN 4040-100.
- Conexão de entrada rotativa
- Design destacável, facilitando o acesso em áreas estreitas.
- Tampa para operações de manutenção estanque a odores de Ø350.
- Esvaziamento de odores sem problemas através da tubo de sucção direta.



Dimensões

Modelo	Peso vazio (kg)	Peso cheio (kg)	Caudal (l/s)	DN (mm)	Decantador (L)	Retenção de gorduras (L)
LIPUJET P-RD NS4/500	139	1029	4	100	500	160

H1 (mm)	H2 (mm)	H3 (mm)	H4 (mm)	H (mm)	L1 (mm)	L2 (mm)	L3 (mm)	B1 (mm)	DN (mm)
1240	1170	1580	1660	1630	210	80	1255	1510	100



- 1- Conector de tubagem
- 2- Sucção direta
- 3- Conexão de entrada
- 4- Janela de inspeção (opcional)
- 5- Unidade de enchimento (opcional)
- 6- Conector de tubagem
- 7- Tanque
- 8- Conjunto de fixação
- 9- Abertura de manutenção
- 10- Abertura de inspeção
- 11- Eixo central
- 12- Ventilação (opcional)
- 13- Abertura de inspeção
- 14- Ventilação (opcional)