

# SEP GRASAS LIPUJET P-RB NS7/830 DN150

Separador de grasas, ACO modelo LIPUJET P-RB NS7/830, para instalación en superficie, de diseño redondo, fabricado en polietileno de alta densidad (HDPE). Separador de talla nominal 7 l/s, con decantador de lodos integrado de 830 l, capacidad de retención de grasas de 400 l y volumen total de 2120 l, con partes internas fabricadas en polietileno de alta densidad (HDPE), dimensionado y homologado según normativa EN-1825. De 1880 mm de altura y Ø1660 mm de diámetro, con conexiones de entrada y salida DN150. Incluye 2 tapas estancas a olores de Ø350mm para operaciones de revisión y mantenimiento. Peso: 301 kg.  
Artículo:35073230

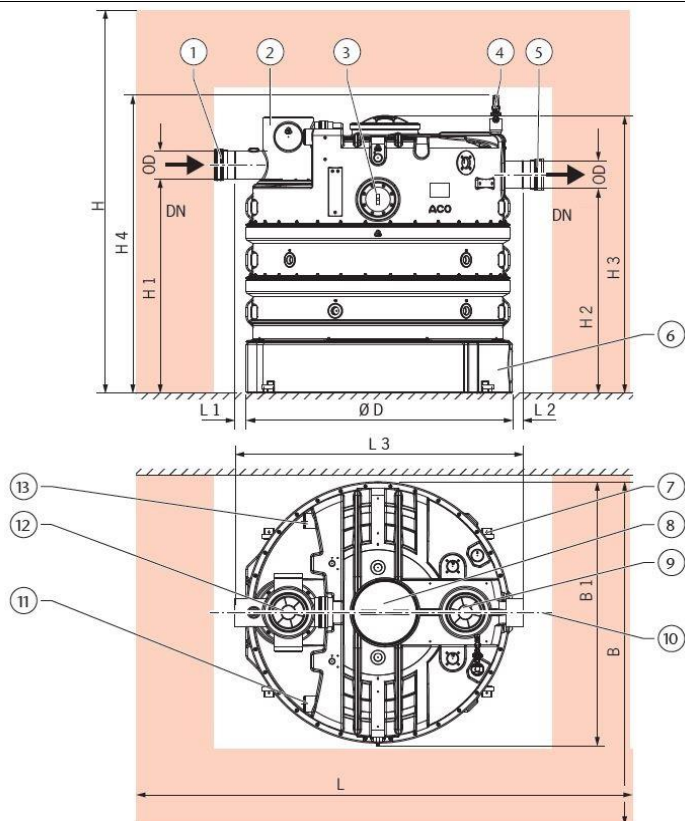
## Características

- Separador de grasas de acuerdo a EN 1825 y DIN 4040-100.
- Conexión de entrada giratoria
- De diseño desmontable, facilitando acceso en zonas estrechas.
- Tapa para operaciones de mantenimiento estanca a olores de Ø350.
- Vaciado y limpieza a través de tapa



## Dimensiones

Modelo	Peso vacío (kg)	Peso lleno (kg)	Caudal (l/s)	DN (mm)	Decantador (L)	Vol. Grasas (L)
LIPUJET P-RB NS7/830	301	2521	7	150	830	400
H1 (mm)	H2 (mm)	H3 (mm)	L3 (mm)	DN (mm)		
1430	1330	1880	1820	150		



- 1- Conector de tubería
- 2- Conexión de entrada
- 3- Ventanilla de inspección (opcional)
- 4- Unidad de llenado
- 5- Conector de tubería
- 6- Tanque
- 7- Set de fijación
- 8- Apertura de mantenimiento
- 9- Apertura de inspección
- 10 - Eje central
- 11- Ventilación (opcional)
- 12 - Apertura de inspección