

# SEP GRASAS LIPUJET P-RD NS7/830 DN150

Separador de grasas, ACO modelo LIPUJET P-RD NS7/830, para instalación en superficie, de diseño redondo, fabricado en polietileno de alta densidad (HDPE). Separador de talla nominal 7 l/s, con decantador de lodos integrado de 830 l, capacidad de retención de grasas de 400 l y volumen total de 2120 l, con partes internas fabricadas en polietileno de alta densidad (HDPE), dimensionado y homologado según normativa EN-1825. Incluye tubería de succión directa DN65 con un Storz-75 B enlace rápido a manguera. De 1880 mm de altura y Ø1660 mm de diámetro, con conexiones de entrada y salida DN150. Incluye 2 tapas estancas a olores de Ø350mm para operaciones de revisión y mantenimiento. Peso: 310,53 kg. Artículo:35076230

## Características

- Separador de grasas de acuerdo a EN 1825 y DIN 4040-100.
- Conexión de entrada giratoria
- De diseño desmontable, facilitando acceso en zonas estrechas.
- Tapa para operaciones de mantenimiento estanca a olores de Ø350.
- Vaciado sin problemas de olores a través de la tubería de succión directa.

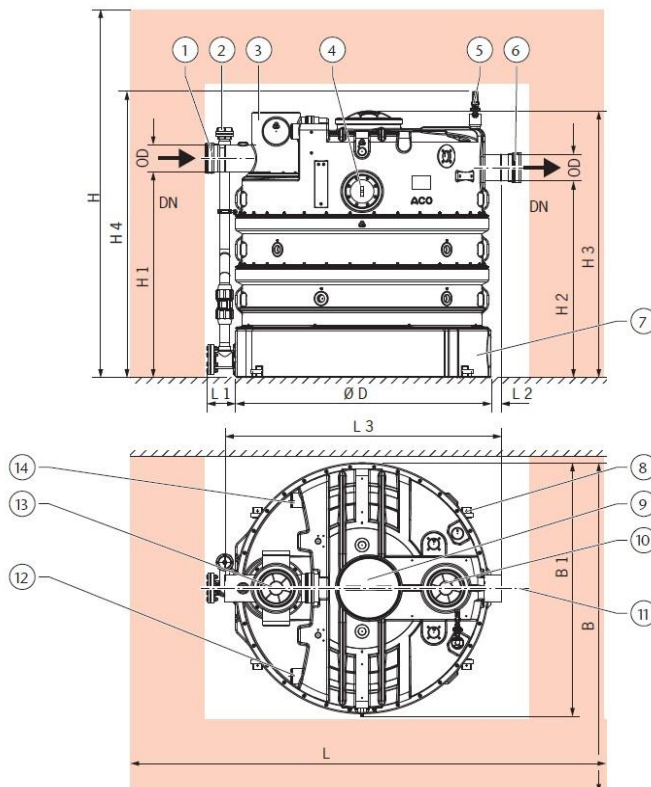


## Dimensiones

Modelo	Peso vacío (kg)	Peso lleno (kg)	Caudal (l/s)	DN (mm)	Decantador (L)	Vol. Grasas (L)
LIPUJET P-RD NS7/830	310,53	2430	7	150	830	400

H1 (mm)	H2 (mm)	H3 (mm)	H4 (mm)	H (mm)	L1 (mm)	L2 (mm)	L3 (mm)	B1 (mm)	DN (mm)
1430	1330	1880	1660	1930	210	80	1820	1510	150



- 1- Conector de tubería
- 2- Succión directa
- 3- Conexión de entrada
- 4- Ventanilla de inspección (opcional)
- 5- Unidad de llenado (opcional)
- 6- Conector de tubería
- 7- Tanque
- 8- Conjunto de fijación
- 9- Abertura de mantenimiento
- 10- Abertura de inspección
- 11- Eje central
- 12- Ventilación (opcional)
- 13- Abertura de inspección
- 14- Ventilación (opcional)