

# SEP GRASAS LIPUJET P-RM NS7/830 DN150 DERECHA

Separador de grasas, ACO modelo LIPUJET P-RM NS7/830, para instalación en superficie, de diseño redondo, fabricado en polietileno de alta densidad (HDPE). Separador de talla nominal 7 l/s, con decantador de lodos integrado de 830 l, capacidad de retención de grasas de 400 l y volumen total de 2120 l, con partes internas fabricadas en polietileno de alta densidad (HDPE), dimensionado y homologado según normativa EN-1825. Incluye tubería de succión directa DN65 con un Storz-75 B enlace rápido a manguera, dispositivo de llenado de 3/4" con válvula de bola para conexión a agua corriente y sistema de limpieza interna hidromecánica que trabaja a 175 bar y un caudal de 13 l/min, conexión eléctrica 400V/50Hz/16A/4,2kW con programa de limpieza y llenado manual. De 1880 mm de altura y Ø1660 mm de diámetro, con conexiones de entrada y salida DN150. Incluye 2 tapas estancas a olores de Ø350mm para operaciones de revisión y mantenimiento. Peso: 344 kg. Artículo:35077341

## Características

- Separador de grasas de acuerdo a EN 1825 y DIN 4040-100.
- Conexión de entrada giratoria
- De diseño desmontable, facilitando acceso en zonas estrechas.
- Tapa para operaciones de mantenimiento estanca a olores de Ø350.
- Vaciado sin problemas de olores a través de tubería de succión directa, con sistema de limpieza y llenado a través de dispositivos de operación manual.
- Incluye ventanilla de inspección.

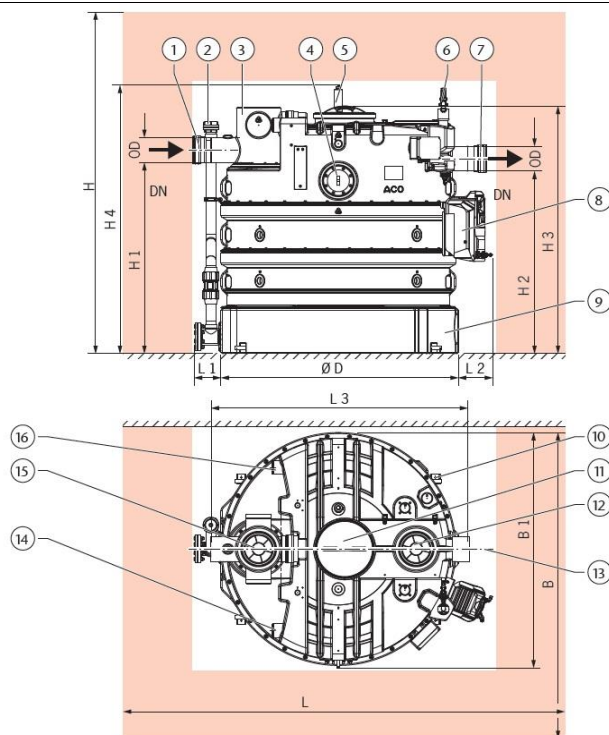


## Dimensiones

Modelo	Peso vacío (kg)	Peso lleno (kg)	Caudal (l/s)	DN (mm)	Decantador (L)	Vol. Grasas (L)
LIPUJET P-RM NS7/830	344	2464	7	150	830	400

H1 (mm)	H2 (mm)	H3 (mm)	H4 (mm)	L1 (mm)	L2 (mm)	L3 (mm)	B (mm)	B4 (mm)	DN (mm)
1430	1330	1880	60	1930	2130	1820	200	1725	150



- 1- Conector de tubería
- 2- Succión directa
- 3- Conexión de entrada
- 4- Ventanilla de inspección
- 5- Cabezal rociador de alta presión
- 6- Unidad de llenado
- 7- Conector de tubería
- 8- Bomba de alta presión
- 9- Tanque
- 10- Conjunto de fijación
- 11- Abertura de mantenimiento
- 12- Abertura de inspección
- 13- Eje central
- 14- Ventilación (opcional)
- 15- Abertura de inspección
- 16- Ventilación (opcional)