

SEP GORDURAS LIPUJET P-RM NS10/1150 DN150 ESQUERDA

Separador de gorduras, ACO modelo LIPUJET P-RM NS10/1150, para instalação em superfície, design redondo, fabricado em polietileno de alta densidade (HDPE). Separador de tamanho nominal 10 l/s, com decantador de lamas integrado de 1150 l, capacidade total de gorduras de 400 l e um volume total de 2450 l, com peças internas feitas em polietileno de alta densidade (HDPE), dimensionado e aprovado de acordo com a norma EN-1825. Inclui conduta de aspiração direta DN65 com um Storz-75 B de ligação rápida a mangueira, dispositivo de enchimento manual de 3/4" com válvula de esfera para ligação a água corrente e sistema de limpeza interna hidromecânica manual que opera a 175 bar e um caudal de 13 l/min, ligação eléctrica 400V/50Hz/16A/4,2kW com programa manual de limpeza e enchimento. De 2050 mm de altura e Ø1660 mm de diâmetro, com conexões de entrada e saída DN150. Inclui 2 tampas estanques a odores de Ø350mm para operações de revisão e manutenção. Peso: 355 kg.

Características

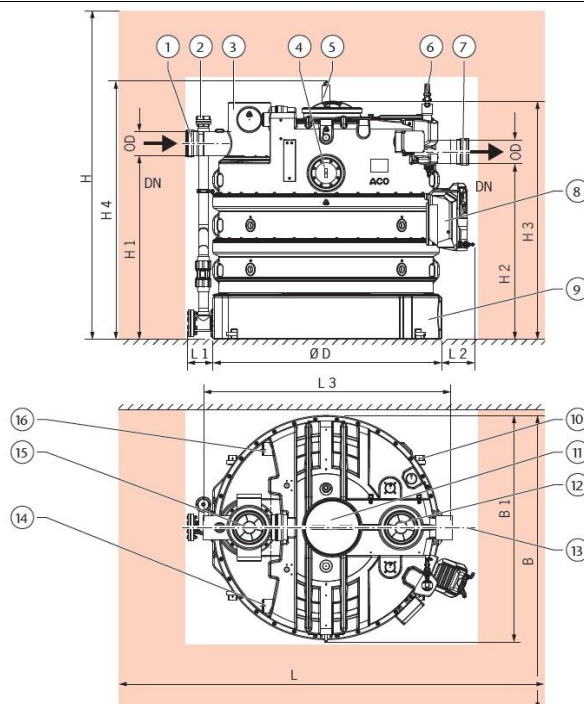
- Separador de gorduras de acordo com EN 1825 e DIN 4040-100.
- Conexão de entrada rotativa
- Design destacável, facilitando o acesso em áreas estreitas.
- Tampa para operações de manutenção estanque a odores de Ø350.
- Esvaziamento sem problemas de odores através do tubo de sucção direta, com sistema de limpeza e enchimento através do dispositivo de operação manual.
- Inclui janela de inspeção.



Dimensões

Modelo	Peso vazio (kg)	Peso cheio (kg)	Caudal (l/s)	DN (mm)	Decantador (L)	Retenção de gorduras (L)
LIPUJET P-RM NS10/1150	355	2805	10	150	1150	400

H1 (mm)	H2 (mm)	H3 (mm)	H4 (mm)	L1 (mm)	L2 (mm)	L3 (mm)	B (mm)	B4 (mm)	DN (mm)
1600	1500	2050	60	2100	2300	1820	200	1725	150



- 1- Conector de tubagem
- 2- Sucção direta
- 3- Conexão de entrada
- 4- Janela de inspeção
- 5- Cabeça de pulverização de alta pressão
- 6- Unidade de enchimento
- 7- Conector de tubagem
- 8- Bomba alta pressão
- 9- Tanque
- 10- Conjunto de fixação
- 11- Abertura de manutenção
- 12- Abertura de inspeção
- 13- Eixo central
- 14 - Ventilação (opcional)
- 15- Abertura de inspeção
- 16- Ventilação (opcional)