

SEP GRASAS LIPUJET P-RB NS15/1550 DN200

Separador de grasas, ACO modelo LIPUJET P-RB NS15/1550, para instalación en superficie, de diseño redondo, fabricado en polietileno de alta densidad (HDPE). Separador de talla nominal 15 l/s, con decantador de lodos integrado de 1550 l, capacidad de retención de grasas de 600 l y volumen total de 3130 l, con partes internas fabricadas en polietileno de alta densidad (HDPE), dimensionado y homologado según normativa EN-1825. De 1990 mm de altura y Ø1890 mm de diámetro, con conexiones de entrada y salida DN200. Incluye 1 tapa estanca a olores de Ø450mm para operaciones de revisión y mantenimiento. Peso: 320 kg.
Artículo:35155000

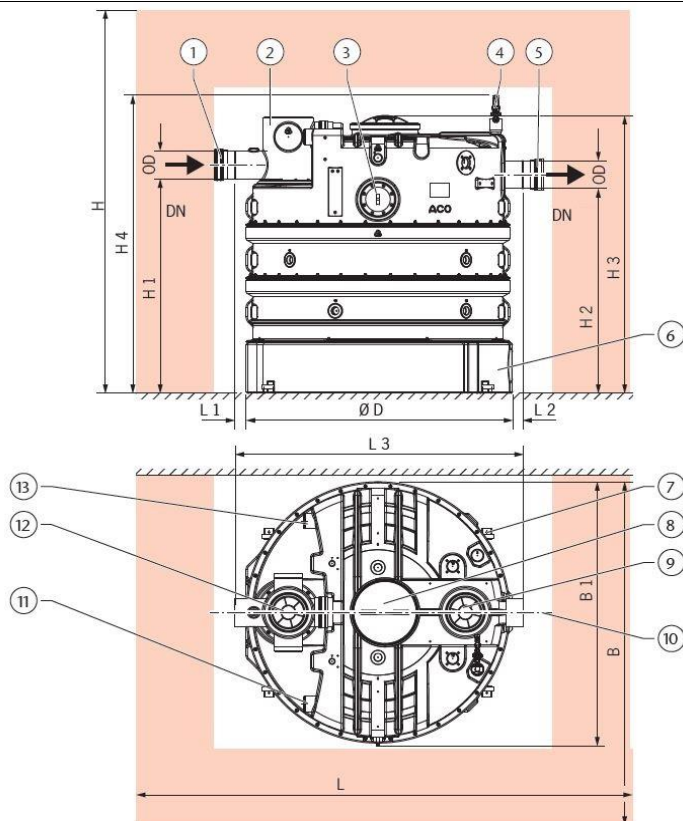
Características

- Separador de grasas de acuerdo a EN 1825 y DIN 4040-100.
- Conexión de entrada giratoria
- De diseño desmontable, facilitando acceso en zonas estrechas.
- Tapa para operaciones de mantenimiento estanca a olores de Ø450mm.
- Vaciado y limpieza a través de tapa



Dimensiones

Modelo	Peso vacío (kg)	Peso lleno (kg)	Caudal (l/s)	DN (mm)	Decantador (L)	Vol. Grasas (L)					
LIPUJET P-RB NS15/1550	320	3450	15	200	1550	600					
H1 (mm)	H2 (mm)	H3 (mm)	H4 (mm)	H (mm)	L1 (mm)	L2 (mm)	L3 (mm)	L (mm)	B1 (mm)	B (mm)	DN (mm)
1535	1465	1990	2150	2590	80	80	2050	3250	1900	2500	200



- 1- Conector de tubería
- 2- Conexión de entrada
- 3- Ventanilla de inspección (opcional)
- 4- Unidad de llenado
- 5- Conector de tubería
- 6- Tanque
- 7- Set de fijación
- 8- Apertura de mantenimiento
- 9- Apertura de inspección
- 10 - Eje central
- 11- Ventilación (opcional)
- 12 - Apertura de inspección