

SEP GORDURAS LIPUJET P-RD NS15/1950 DN200

Separador de gorduras, ACO modelo LIPUJET P-RD NS15/1950, para instalação em superfície, design redondo, fabricado em polietileno de alta densidade (HDPE). Separador de tamanho nominal 15 l/s, com decantador de lamas integrado de 1950 l, capacidade total de gorduras de 800 l e um volume total de 3610 l, com peças internas feitas em polietileno de alta densidade (HDPE), dimensionado e aprovado de acordo com a norma EN-1825. Inclui conduta de aspiração direta DN65 com um Storz-75 B de ligação rápida a mangueira. De 2200 mm de altura e Ø1920 mm de diâmetro, com conexões de entrada e saída DN200. Inclui 2 tampas estanques a odores de Ø350mm para operações de revisão e manutenção. Peso: 358 kg.

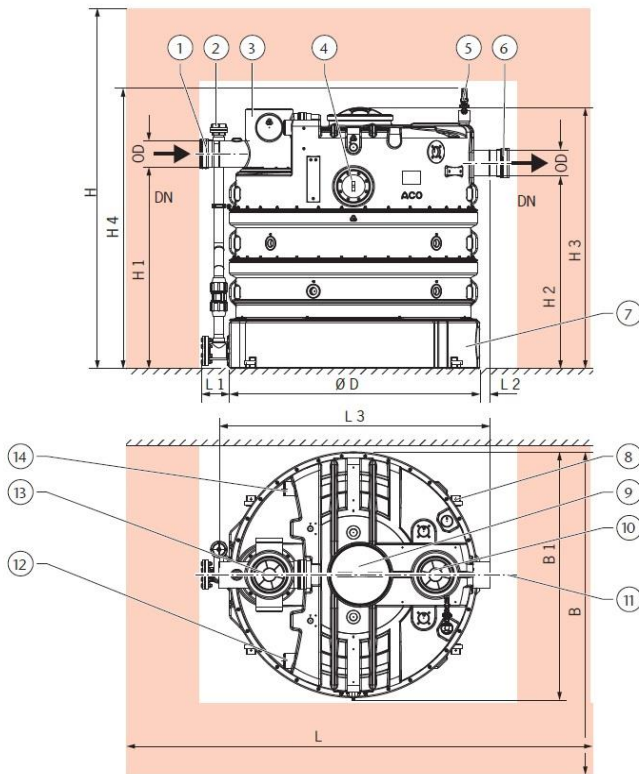
Características:

- Separador de gorduras de acordo com EN 1825 e DIN 4040-100.
- Conexão de entrada rotativa
- Design destacável, facilitando o acesso em áreas estreitas.
- Tampa para operações de manutenção estanque a odores de Ø350.
- Esvaziamento de odores sem problemas através da tubo de sucção direta.



Dimensões:

Modelo	Peso vazio (kg)	Peso cheio (kg)	Caudal (l/s)	DN (mm)	Decantador (L)	Retenção de gorduras (L)
LIPUJET P-RD NS15/1950	358	3968	15	200	1950	800
H1 (mm)	H2 (mm)	H3 (mm)	H (mm)	L3 (mm)	DN (mm)	
1765	1665	2200	2250	2130	200	



- 1- Conector de tubagem
- 2- Sucção direta
- 3- Conexão de entrada
- 4- Janela de inspeção (opcional)
- 5- Unidade de enchimento (opcional)
- 6- Conector de tubagem
- 7- Tanque
- 8- Conjunto de fixação
- 9- Abertura de manutenção
- 10- Abertura de inspeção
- 11- Eixo central
- 12- Ventilação (opcional)
- 13- Abertura de inspeção
- 14- Ventilação (opcional)