

SEP GORDURAS LIPUJET P-RA NS15/1950 DN200 ESQUERDA

Separador de gorduras, ACO modelo LIPUJET P-RA NS15/1950, para instalação em superfície, design redondo, fabricado em polietileno de alta densidade (HDPE). Separador de tamanho nominal 15 l/s, com decantador de lamas integrado de 1950 l, capacidade total de gorduras de 800 l e um volume total de 3610 l, com peças internas feitas em polietileno de alta densidade (HDPE), dimensionado e aprovado de acordo com a norma EN-1825. Inclui conduta de aspiração direta DN65 com um Storz-75 B de ligação rápida a mangueira, dispositivo de enchimento manual de 3/4" com válvula de esfera para ligação a água corrente e sistema de limpeza interna hidromecânica manual que opera a 175 bar e um caudal de 13 l/min, ligação eléctrica 400V/50Hz/16A/4,2kW com programa automático de limpeza e enchimento. De 2200 mm de altura e Ø1920 mm de diâmetro, com conexões de entrada e saída DN200. Inclui 2 tampas estanques a odores de Ø350mm para operações de

Características:

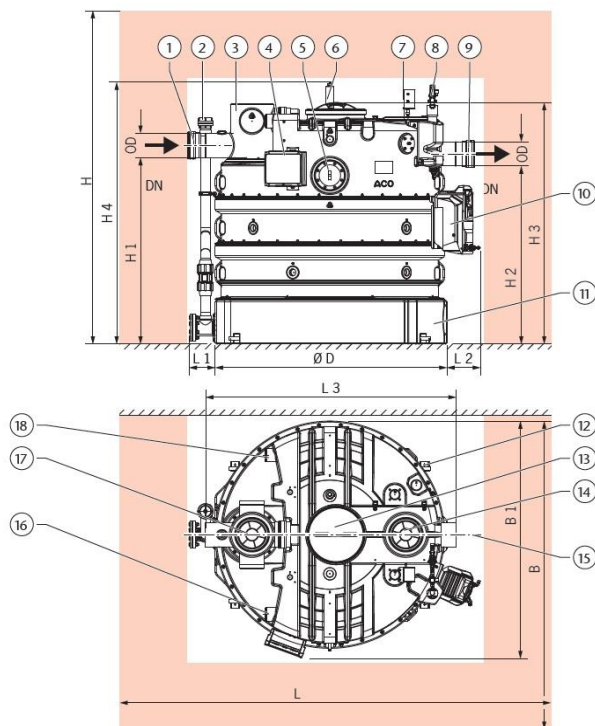
- Separador de gorduras de acordo com EN 1825 e DIN 4040-100.
- Conexão de entrada rotativa
- Design destacável, facilitando o acesso em áreas estreitas.
- Tampa para operações de manutenção estanque a odores de Ø350.
- Esvaziamento sem problemas de odores através de tubo de sucção direta, com sistema de limpeza e enchimento através de dispositivos de operação automática.
- Tempos pré e pós-limpeza ajustáveis individualmente
- Inclui janela de inspeção.
- Medição de nível via sensor de pressão pneumática, incluindo injeção de borbulhador



Dimensões:

Modelo	Peso vazio (kg)	Peso cheio (kg)	Caudal (l/s)	DN (mm)	Decantador (L)	Retenção de gorduras (L)
LIPUJET P-RA NS15/1950	401	4011	15	200	1950	800

H1 (mm)	H2 (mm)	H3 (mm)	H4 (mm)	L1 (mm)	L2 (mm)	L3 (mm)	B (mm)	B4 (mm)	DN (mm)
1765	1665	2200	60	2250	2450	2130	350	1985	200



- 1- Conector de tubagem
- 2- Sucção direta
- 3- Conexão de entrada
- 4- Painel de controle
- 5- Janela de inspeção
- 6- Cabeça de pulverização de alta pressão
- 7- Painel pneumático
- 8- Unidade de enchimento
- 9- Conector de tubagem
- 10- Bomba alta pressão
- 11- Tanque
- 12- Conjunto de fixação
- 13- Abertura de manutenção
- 14- Abertura de inspeção
- 15- Eixo central
- 16- Ventilação (opcional)
- 17- Abertura de inspeção
- 18- Ventilação (opcional)