

# SEP GORDURAS LIPUJET P-RB NS20/2440 DN200

Separador de gorduras, ACO modelo LIPUJET P-RB NS20/2440, para instalação em superfície, design redondo, fabricado em polietileno de alta densidade (HDPE). Separador de tamanho nominal 20 l/s, com decantador de lamas integrado de 2440 l, capacidade total de gorduras de 800 l e um volume total de 4070 l, com peças internas feitas em polietileno de alta densidade (HDPE), dimensionado e aprovado de acordo com a norma EN-1825. De 2400 mm de altura e Ø1920 mm de diâmetro, com conexões de entrada e saída DN200. Inclui 2 tampas estanques a odores de Ø350mm para operações de revisão e manutenção. Peso: 358 kg.

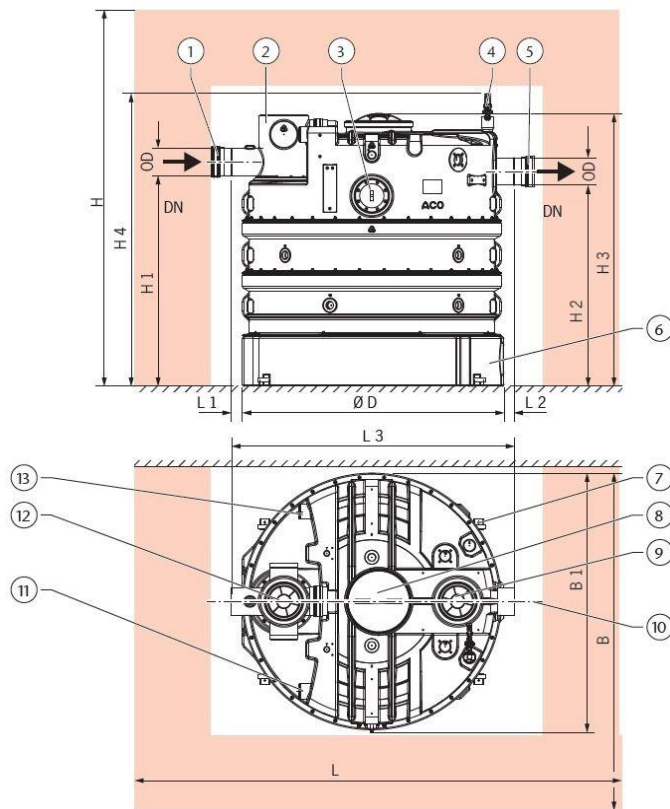
## Características:

- Separador de gorduras de acordo com EN 1825 e DIN 4040-100.
- Conexão de entrada rotativa
- Design destacável, facilitando o acesso em áreas estreitas.
- Tampa para operações de manutenção estanque a odores de Ø350.
- Esvaziamento e limpeza através da tampa



## Dimensões:

Modelo	Peso vazio (kg)	Peso cheio (kg)	Caudal (l/s)	DN (mm)	Decantador (L)	Retenção de gorduras (L)
LIPUJET P-RB NS20/2440	358	4428	20	200	2440	800
H1 (mm)	H2 (mm)	H3 (mm)	L3 (mm)	DN (mm)		
1955	1855	2400	2130	200		



- 1- Conector de tubagem
- 2- Conexão de entrada
- 3- janela de inspeção (opcional)
- 4- Unidade de enchimento (opcional)
- 5- Conector de tubagem
- 6- Tanque
- 7- Kit de fixação
- 8- Abertura de manutenção
- 9- Abertura de inspeção
- 10 - Eixo central
- 11- Ventilação (opcional)
- 12 - Abertura de inspección