

SEP GORDURAS LIPUJET P-RB NS20/2020 DN200

Separador de gorduras, ACO modelo LIPUJET P-RB NS20/2020, para instalação em superfície, design redondo, fabricado em polietileno de alta densidade (HDPE). Separador de tamanho nominal 20 l/s, com decantador de lamelas integrado de 2020 l, capacidade total de gorduras de 800 l e um volume total de 4070 l, com peças internas feitas em polietileno de alta densidade (HDPE), dimensionado e aprovado de acordo com a norma EN-1825. De 2380 mm de altura e Ø1890 mm de diâmetro, com conexões de entrada e saída DN200. Inclui 1 tampa estanca a odores de Ø450mm para operações de revisão e manutenção. Peso: 345 kg.

Características

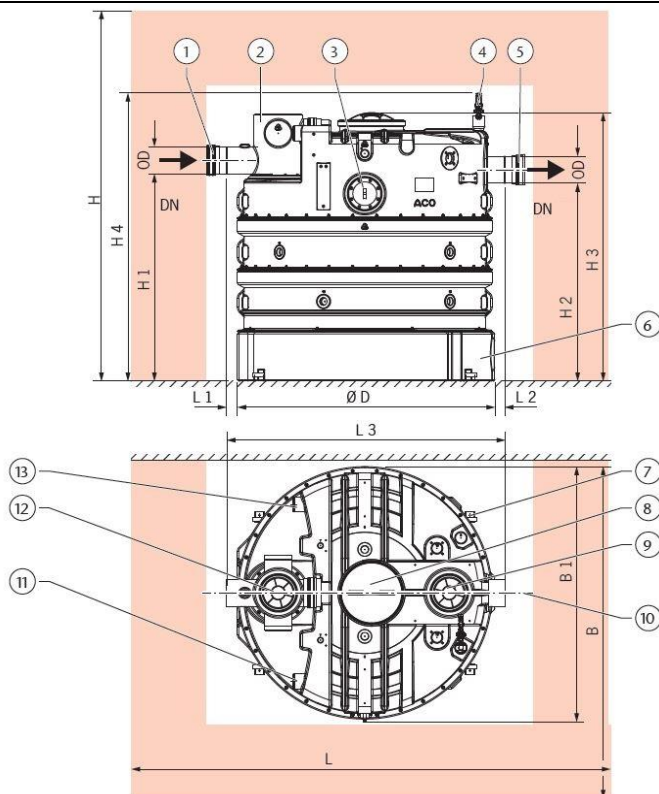
- Separador de gorduras de acordo com EN 1825 e DIN 4040-100.
- Conexão de entrada rotativa
- Design destacável, facilitando o acesso em áreas estreitas.
- Tampa para operações de manutenção estanque a odores de Ø450mm.
- Esvaziamento e limpeza através da tampa



Dimensões

Modelo	Peso vazio (kg)	Peso cheio (kg)	Caudal (l/s)	DN (mm)	Decantador (L)	Retenção de gorduras (L)
LIPUJET P-RB NS20/2020	345	4415	20	200	2020	800

H1 (mm)	H2 (mm)	H3 (mm)	H4 (mm)	H (mm)	L1 (mm)	L2 (mm)	L3 (mm)	L (mm)	B1 (mm)	B (mm)	DN (mm)
1925	1855	2380	2540	2980	80	80	2050	3250	1900	2500	200



- 1- Conector de tubagem
- 2- Conexão de entrada
- 3- janela de inspeção (opcional)
- 4- Unidade de enchimento (opcional)
- 5- Conector de tubagem
- 6- Tanque
- 7- Kit de fixação
- 8- Abertura de manutenção
- 9- Abertura de inspeção
- 10 - Eixo central
- 11- Ventilação (opcional)
- 12 - Abertura de inspección