

SEP GRASAS LIPUJET P-RM NS20/2020 DN200 DERECHA

Separador de grasas, ACO modelo LIPUJET P-RM NS20/2020, para instalación en superficie, de diseño redondo, fabricado en polietileno de alta densidad (HDPE). Separador de talla nominal 20 l/s, con decantador de lodos integrado de 2020 l, capacidad de retención de grasas de 800 l y volumen total de 4070 l, con partes internas fabricadas en polietileno de alta densidad (HDPE), dimensionado y homologado según normativa EN-1825. Incluye tubería de succión directa DN65 con un Storz-75 B enlace rápido a manguera, dispositivo de llenado de 3/4" con válvula de bola para conexión a agua corriente y sistema de limpieza interna hidromecánica que trabaja a 175 bar y un caudal de 13 l/min, conexión eléctrica 400V/50Hz/16A/4,2kW con programa de limpieza y llenado manual. De 2380 mm de altura y Ø1890 mm de diámetro, con conexiones de entrada y salida DN200. Incluye 1 tapa estanca a olores de Ø450mm para operaciones de revisión y mantenimiento. Peso: 395 kg. Artículo:35205200

Características

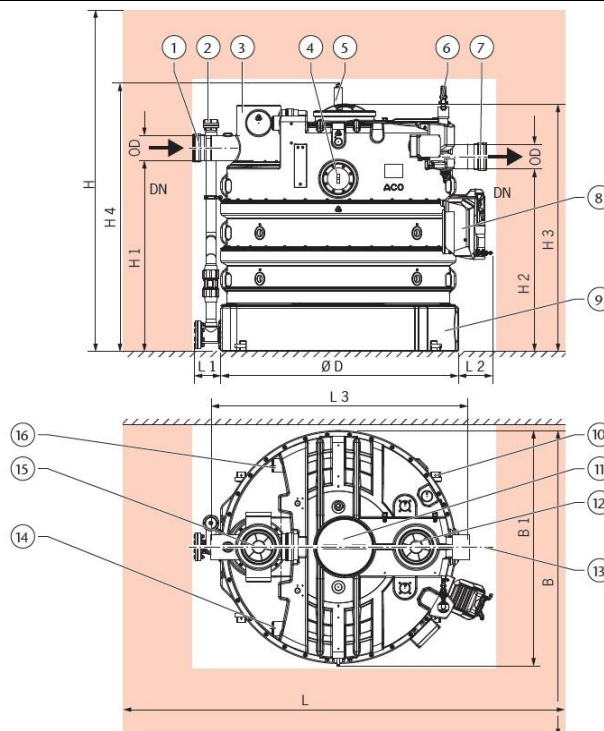
- Separador de grasas de acuerdo a EN 1825 y DIN 4040-100.
- Conexión de entrada giratoria
- De diseño desmontable, facilitando acceso en zonas estrechas.
- Tapa para operaciones de mantenimiento estanca a olores de Ø450.
- Vaciado sin problemas de olores a través de tubería de succión directa, con sistema de limpieza y llenado a través de dispositivos de operación manual.
- Incluye ventanilla de inspección.



Dimensiones

| Modelo | Peso vacío (kg) | Peso lleno (kg) | Caudal (l/s) | DN (mm) | Decantador (L) | Vol. Grasas (L) |
|------------------------|-----------------|-----------------|--------------|---------|----------------|-----------------|
| LIPUJET P-RM NS20/2020 | 395 | 4465 | 20 | 200 | 2020 | 800 |

| H1 (mm) | H2 (mm) | H3 (mm) | H4 (mm) | H (mm) | L1 (mm) | L2 (mm) | L3 (mm) | L (mm) | B1 (mm) | B (mm) | DN (mm) |
|---------|---------|---------|---------|--------|---------|---------|---------|--------|---------|--------|---------|
| 1925 | 1855 | 2380 | 2540 | 2980 | 210 | 275 | 2050 | 3575 | 1900 | 2500 | 200 |



- 1- Conector de tubería
- 2- Succión directa
- 3- Conexión de entrada
- 4- Ventanilla de inspección
- 5- Cabezal rociador de alta presión
- 6- Unidad de llenado
- 7- Conector de tubería
- 8- Bomba de alta presión
- 9- Tanque
- 10- Conjunto de fijación
- 11- Abertura de mantenimiento
- 12- Abertura de inspección
- 13- Eje central
- 14- Ventilación (opcional)
- 15- Abertura de inspección
- 16- Ventilación (opcional)