

# SEP GRASAS LIPUJET P-RAP NS20/2020 DN200 DERECHA

Separador de grasas, ACO modelo LIPUJET P-RAP NS20/2020, para instalación en superficie, de diseño redondo, fabricado en polietileno de alta densidad (HDPE), con recubrimiento interior de Si. Separador de talla nominal 20 l/s, con decantador de lodos integrado de 2020 l, capacidad de retención de grasas de 800 l y volumen total de 4070 l, con partes internas fabricadas en polietileno de alta densidad (HDPE), dimensionado y homologado según normativa EN-1825. Incluye tubería de succión directa DN65 con un Storz-75 B enlace rápido a manguera, dispositivo de llenado de 3/4" con válvula de bola para conexión a agua corriente y sistema de limpieza interna hidromecánica que trabaja a 175 bar y un caudal de 13 l/min, conexión eléctrica 400V/50Hz/16A/8kW con programa de limpieza y llenado automático;) Incluye bomba de desechos con impulsor de paso libre con un caudal de 20m<sup>3</sup>/h a 1bar de presión. De 2380 mm de altura y Ø1890 mm de diámetro, con conexiones de entrada y salida DN200. Incluye 1 tapa estanca a olores de Ø450mm para operaciones de revisión y mantenimiento. Peso: 445 kg.  
Artículo:35205400

## Características

- Separador de grasas de acuerdo a EN 1825 y DIN 4040-100.
- Conexión de entrada giratoria
- De diseño desmontable, facilitando acceso en zonas estrechas.
- Tapa para operaciones de mantenimiento estanca a olores de Ø450.
- Vaciado sin problemas de olores a través de tubería de succión directa, con sistema de limpieza y llenado a través de dispositivos de operación automática.
- Incorpora bomba de desechos con impulsor de flujo libre.
- Incluye ventanilla de inspección.
- Medición de nivel mediante sensor de presión neumático, incluida la inyección de burbujeador
- Tiempos de limpieza previos y posteriores ajustables individualmente

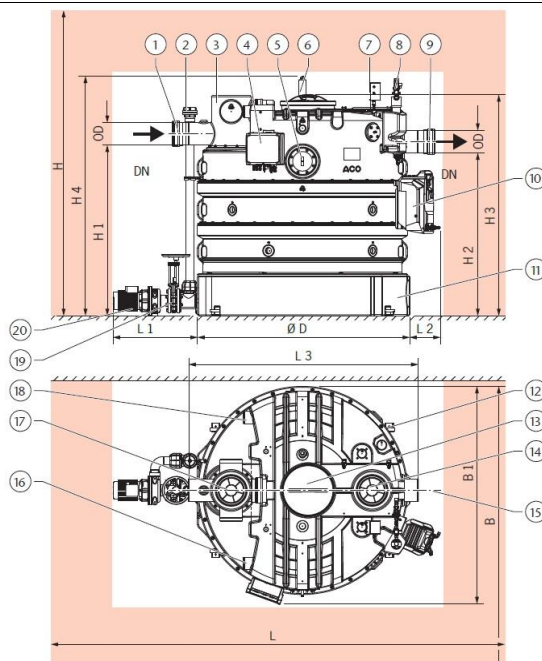


## Dimensiones

Modelo	Peso vacío (kg)	Peso lleno (kg)	Caudal (l/s)	DN (mm)	Decantador (L)	Vol. Grasas (L)
LIPUJET P-RAP NS20/2020	445	4515	20	200	2020	800

H1 (mm)	H2 (mm)	H3 (mm)	H4 (mm)	H (mm)	L1 (mm)	L2 (mm)	L3 (mm)	L (mm)	B1 (mm)	B (mm)	DN (mm)
1925	1855	2380	2540	2540	750	275	2050	4115	1950	2550	200



- 1- Conector de tubería
- 2- Succión directa
- 3- Conexión de entrada
- 4- Panel de control
- 5- Ventanilla de inspección
- 6- Cabezal rociador de alta presión
- 7- Panel neumático
- 8- Unidad de llenado
- 9- Conector de tubería
- 10- Bomba de alta presión
- 11- Tanque
- 12- Conjunto de fijación
- 13- Abertura de mantenimiento
- 14- Abertura de inspección
- 15- Eje central
- 16- Ventilación (opcional)
- 17- Abertura de inspección
- 18- Ventilación (opcional)

**19- Válvula de corte**

**20- Bomba de eliminación**