

# SEP GRASAS LIPUJET P-RAP NS20/2440 DN200 IZQUIERDA

Separador de grasas, ACO modelo LIPUJET P-RAP NS20/2440, para instalación en superficie, de diseño redondo, fabricado en polietileno de alta densidad (HDPE). Separador de talla nominal 20 l/s, con decantador de lodos integrado de 2440 l, capacidad de retención de grasas de 800 l y volumen total de 4070 l, con partes internas fabricadas en polietileno de alta densidad (HDPE), dimensionado y homologado según normativa EN-1825. Incluye tubería de succión directa DN65 con un Storz-75 B enlace rápido a manguera, dispositivo de llenado de 3/4" con válvula de bola para conexión a agua corriente y sistema de limpieza interna hidromecánica que trabaja a 175 bar y un caudal de 13 l/min, conexión eléctrica 400V/50Hz/16A/8kW con programa de limpieza y llenado automático;.) Incluye bomba de desechos con impulsor de paso libre con un caudal de 20m³/h a 1bar de presión. De 2400 mm de altura y Ø1920 mm de diámetro, con conexiones de entrada y salida DN200. Incluye 2 tapas estancas a olores de Ø350mm para operaciones de revisión y mantenimiento. Peso: 443 kg. Artículo:35207372

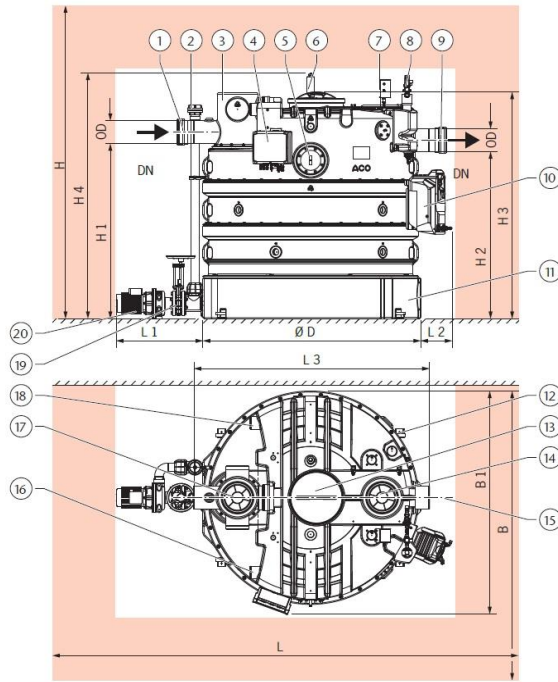
## Características:

- Separador de grasas de acuerdo a EN 1825 y DIN 4040-100.
- Conexión de entrada giratoria
- De diseño desmontable, facilitando acceso en zonas estrechas.
- Tapa para operaciones de mantenimiento estanca a olores de Ø350.
- Vaciado sin problemas de olores a través de tubería de succión directa, con sistema de limpieza y llenado a través de dispositivos de operación automática.
- Incorpora bomba de desechos con impulsor de flujo libre.
- Incluye ventanilla de inspección.
- Medición de nivel mediante sensor de presión neumático, incluida la inyección de burbujeador
- Tiempos de limpieza previos y posteriores ajustables individualmente



## Dimensiones:

| Modelo                  | Peso vacío (kg) | Peso lleno (kg) | Caudal (l/s) | DN (mm) | Decantador (L) | Vol. Grasas (L) |         |        |         |         |
|-------------------------|-----------------|-----------------|--------------|---------|----------------|-----------------|---------|--------|---------|---------|
| LIPUJET P-RAP NS20/2440 | 443             | 4513            | 20           | 200     | 2440           | 800             |         |        |         |         |
| H1 (mm)                 | H2 (mm)         | H3 (mm)         | H4 (mm)      | L1 (mm) | L2 (mm)        | L3 (mm)         | B1 (mm) | B (mm) | B4 (mm) | DN (mm) |
| 1955                    | 1855            | 2400            | 60           | 2450    | 2650           | 2130            | 720     | 350    | 1985    | 200     |



- 1- Conector de tubería
- 2- Succión directa
- 3- Conexión de entrada
- 4- Panel de control
- 5- Ventanilla de inspección
- 6- Cabezal rociador de alta presión
- 7- Panel neumático
- 8- Unidad de llenado
- 9- Conector de tubería
- 10- Bomba de alta presión
- 11- Tanque
- 12- Conjunto de fijación
- 13- Abertura de mantenimiento
- 14- Abertura de inspección
- 15- Eje central
- 16- Ventilación (opcional)
- 17- Abertura de inspección
- 18- Ventilación (opcional)
- 19- Válvula de corte
- 20- Bomba de eliminación