

SEP GRASAS LIPUJET P-RA NS22,5/2550 DN200 IZQUIERDA

Separador de grasas, ACO modelo LIPUJET P-RA NS22,5/2550, para instalación en superficie, de diseño redondo, fabricado en polietileno de alta densidad (HDPE). Separador de talla nominal 22,5 l/s, con decantador de lodos integrado de 2550 l, capacidad de retención de grasas de 1000 l y volumen total de 5000 l, con partes internas fabricadas en polietileno de alta densidad (HDPE), dimensionado y homologado según normativa EN-1825. Incluye tubería de succión directa DN65 con un Storz-75 B enlace rápido a manguera, dispositivo de llenado de 3/4" con válvula de bola para conexión a agua corriente y sistema de limpieza interna hidromecánica que trabaja a 175 bar y un caudal de 13 l/min, conexión eléctrica 400V/50Hz/16A/4,2kW con programa de limpieza y llenado automático. De 2760 mm de altura y Ø1890 mm de diámetro, con conexiones de entrada y salida DN200. Incluye 1 tapa estanca a olores de Ø450mm para operaciones de revisión y mantenimiento. Peso: 440 kg.

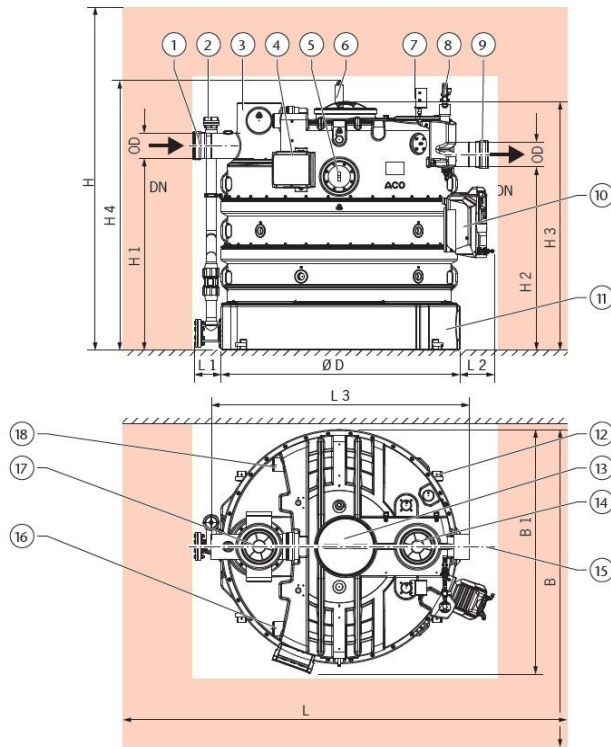
Características:

- Separador de grasas de acuerdo a EN 1825 y DIN 4040-100.
- Conexión de entrada giratoria
- De diseño desmontable, facilitando acceso en zonas estrechas.
- Tapa para operaciones de mantenimiento estanca a olores de Ø450.
- Vaciado sin problemas de olores a través de tubería de succión directa, con sistema de limpieza y llenado a través de dispositivos de operación automática.
- Tiempos de limpieza previos y posteriores ajustables individualmente
- Incluye ventanilla de inspección.
- Medición de nivel mediante sensor de presión neumática, incluida la inyección de burbujeador



Dimensiones:

| Modelo | Peso vacío (kg) | Peso lleno (kg) | Caudal (l/s) | DN (mm) | Decantador (L) | Vol. Grasas (L) | | | | | |
|--------------------------|-----------------|-----------------|--------------|---------|----------------|-----------------|---------|--------|---------|--------|---------|
| LIPUJET P-RA NS22,5/2550 | 440 | 5440 | 22,5 | 200 | 2550 | 1000 | | | | | |
| H1 (mm) | H2 (mm) | H3 (mm) | H4 (mm) | H (mm) | L1 (mm) | L2 (mm) | L3 (mm) | L (mm) | B1 (mm) | B (mm) | DN (mm) |
| 2305 | 2235 | 2760 | 2540 | 2305 | 210 | 275 | 2050 | 3575 | 1950 | 2550 | 200 |



- 1- Conector de tubería
- 2- Succión directa
- 3- Conexão de entrada
- 4- Panel de control
- 5- Ventanilla de inspección
- 6- Cabezal rociador de alta presión
- 7- Panel neumático
- 8- Unidad de llenado
- 9- Conector de tubería
- 10- Bomba de alta presión
- 11- Tanque
- 12- Conjunto de fijación
- 13- Abertura de mantenimiento
- 14- Abertura de inspección
- 15- Eje central
- 16- Ventilación (opcional)
- 17- Abertura de inspección
- 18- Ventilación (opcional)