



SEPARADORES DE GORDURAS

LIPUJET -P-O AP



SEP GORDURAS LIPUJET P-OAP NS1/106 DN100 DIREITA

Artigo: 35518442

Separador de gorduras, ACO modelo LIPUJET P-OAP NS1/106, para instalação em superfície, design oval, fabricado em polietileno de alta densidade (HDPE). Separador de tamanho nominal 1 l/s, com decantador de lamas integrado de 106 l, capacidade total de gorduras de 100 l e um volume total de 320 l, com peças internas feitas em polietileno de alta densidade (HDPE), dimensionado e aprovado de acordo com a norma EN-1825. inclui conduta de aspiração direta DN65 com um Storz-75 B de ligação rápida a mangueira, dispositivo de enchimento manual de 3/4" com válvula de esfera para ligação a água corrente e sistema de limpeza interna hidromecânica manual que opera a 175 bar e um caudal de 13 l/min, ligação eléctrica 400V/50hz/16A/6,9kW com programa automático de limpeza e enchimento. Inclui bomba de detritos com impulsor de passagem livre com um fluxo de 20m³/h a 1bar de pressão. De 1300 mm de altura, 1100mm de comprimento e 700mm de largura, com conexões de entrada e saída DN100. Inclui 1 tampa estanca a odores de Ø450mm para operações de revisão e manutenção. Peso: 177 kg.

Características:

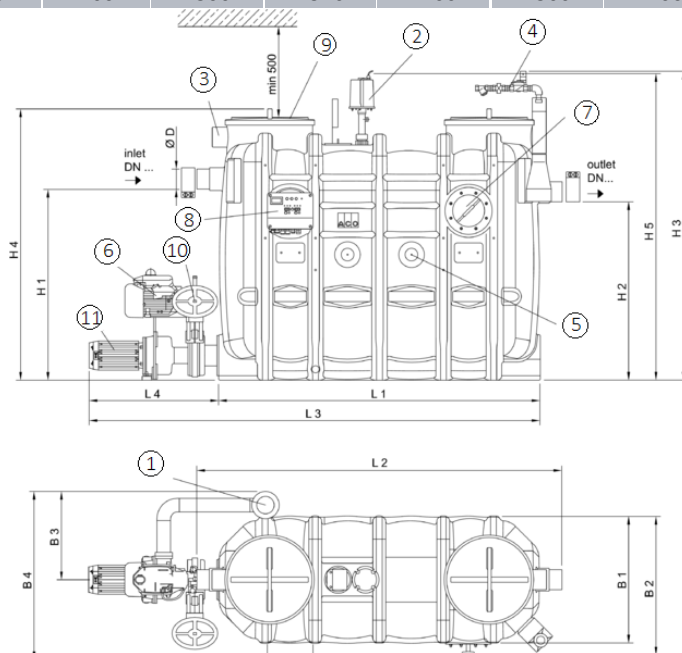
- ♦ Separador de gorduras de acordo com EN 1825 e DIN 4040-100.
- ♦ Design optimizado que facilita o acesso em áreas estreitas.
- ♦ Tampa para operações de manutenção estanque a odores de Ø450.
- ♦ Esvaziamento através de tubo de sucção direta, com sistema de limpeza e enchimento através de dispositivos de operação automática.
- ♦ Inclui bomba de resíduos com impulsor de fluxo livre.
- ♦ Inclui janela de inspeção.



Dimensões:

| Modelo | Peso vazio (kg) | Peso cheio (kg) | Caudal (l/s) | DN (mm) | Decantador (L) | Retenção de gorduras (L) |
|-----------------------|-----------------|-----------------|--------------|---------|----------------|--------------------------|
| LIPUJET P-OAP NS1/106 | 177 | 497 | 1 | 100 | 106 | 100 |

| H1 (mm) | H2 (mm) | H3 (mm) | H5 (mm) | L1 (mm) | L2 (mm) | L3 (mm) | L4 (mm) | B1 (mm) | B2 (mm) | B3 (mm) | B4 (mm) | D (mm) |
|---------|---------|---------|---------|---------|---------|---------|---------|---------|---------|---------|---------|--------|
| 830 | 760 | 1300 | 1510 | 1100 | 1300 | 1400 | 700 | 700 | 770 | 930 | 800 | 110 |



- 1- Conexão para esvarziamento de residuos
- 2- Sistema de limpeza de alta pressão
- 3- Saída de ventilação DN100
- 4- Dispositivo de enchimento com válvula esférica e válvula de redução de pressão
- 5- Abertura para ligação do aquecimento (Opcional)
- 6- Bomba pressão sistema de limpeza
- 7- Visor de inspeção com raspador
- 8- Caixa de controle
- 9- Abertura para manutenção
- 10- Válvula de corte
- 11- Bomba de esvaziamento

