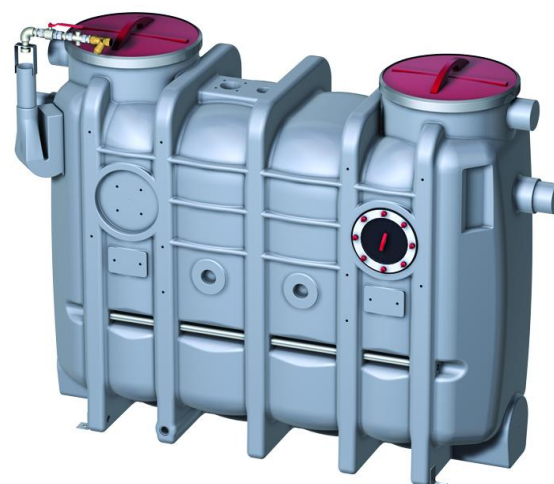




Separador de gorduras, ACO modelo LIPUJET P-OB NS3/300, para instalação em superfície, design oval, fabricado em polietileno de alta densidade (HDPE). Separador de tamanho nominal 3 l/s, com decantador de lamelas integrado de 300 l, capacidade total de gorduras de 150 l e um volume total de 630 l, com peças internas feitas em polietileno de alta densidade (HDPE), dimensionado e aprovado de acordo com a norma EN-1825. De 1500 mm de altura, 1450mm de comprimento e 700mm de largura, com conexões de entrada e saída DN100. Inclui 2 tampas estanques a odores de Ø450mm para operações de revisão e manutenção. Peso: 80 kg.

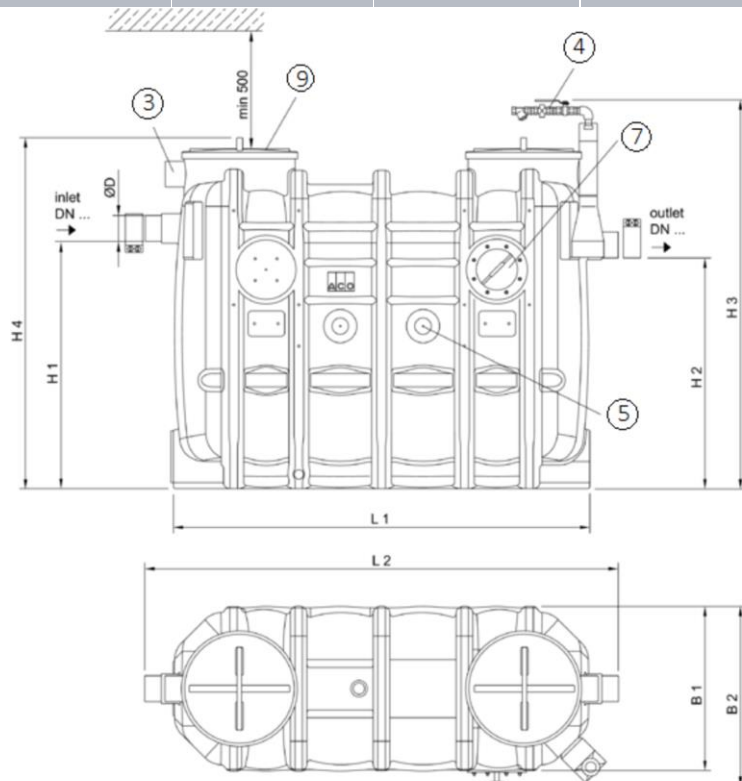
## Características:

- ♦ Separador de gorduras de acordo com EN 1825 e DIN 4040-100.
- ♦ Design otimizado que facilita o acesso em áreas estreitas.
- ♦ Tampa para operações de manutenção estanque a odores de Ø450.
- ♦ Esvaziamento e limpeza através da tampa



## Dimensões:

| Modelo               | Peso vazio (kg) | Peso cheio (kg) | Caudal (l/s) | DN (mm) | Decantador (L) | Retenção de gorduras (L) |
|----------------------|-----------------|-----------------|--------------|---------|----------------|--------------------------|
| LIPUJET P-OB NS3/300 | 80              | 710             | 3            | 100     | 300            | 150                      |
| H1 (mm)              | H2 (mm)         | H3 (mm)         | L1 (mm)      | L2 (mm) | B1 (mm)        | D (mm)                   |
| 1055                 | 985             | 1500            | 1450         | 1650    | 700            | 110                      |



- 1- Conexão para esvaziamento de resíduos (Opcional)
- 2- Sistema de limpeza de alta pressão (Opcional)
- 3- Saída de ventilação DN100
- 4- Dispositivo de enchimento com válvula esférica e válvula de redução de pressão
- 5- Abertura para ligação do aquecimento (Opcional)
- 6- Bomba pressão sistema de limpeza (Opcional)
- 7- Visor de inspeção com raspador (Opcional)
- 8- Caixa de controle (Opcional)
- 9- Abertura para manutenção
- 10- Válvula de corte! (Opcional)
- 11- Bomba de esvaziamento (Opcional)

