



SEPARADORES DE GRASAS

LIPUJET -P- O D



SEP GRASAS LIPUJET P-OD NS4/400 DN100

Código: 35546400

Separador de grasas, ACO modelo LIPUJET P-OD NS4/400, para instalación en superficie, de diseño oval, fabricado en polietileno de alta densidad (HDPE). Separador de talla nominal 4 l/s, con decantador de lodos integrado de 400 l, capacidad de retención de grasas de 200 l y volumen total de 830 l, con partes internas fabricadas en polietileno de alta densidad (HDPE), dimensionado y homologado según normativa EN-1825. Incluye tubería de succión directa DN65 con un Storz-75 B enlace rápido a manguera. De 1500 mm de altura, 1760mm de longitud y 700mm de ancho, con conexiones de entrada y salida DN100. Incluye 2 tapas estancas a olores de Ø450mm para operaciones de revisión y mantenimiento. Peso: 100 kg. Artículo: 35546400

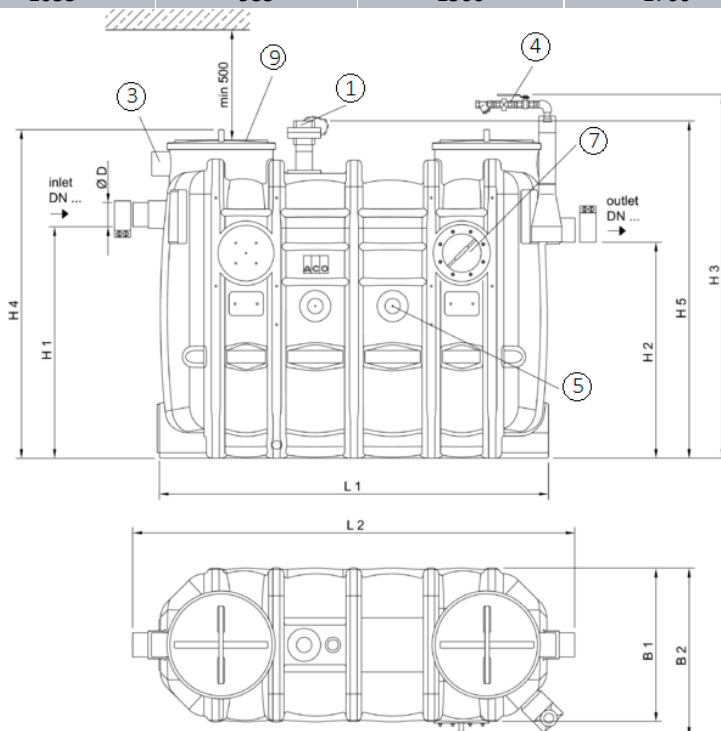
Características:

- ♦ Separador de grasas de acuerdo a EN 1825 y DIN 4040-100.
- ♦ De diseño optimizado facilitando el acceso en zonas estrechas.
- ♦ Tapa para operaciones de mantenimiento estanca a olores de Ø450.
- ♦ Vaciado a través de tubería de succión directa, limpieza a través de tapa.



Dimensiones:

Modelo	Peso vacío (kg)	Peso lleno (kg)	Caudal (l/s)	DN (mm)	Decantador (L)	Vol. Grasas (L)
LIPUJET P-OD NS4/400	100	930	4	100	400	200
H1 (mm)	H2 (mm)	H3 (mm)	L1 (mm)	L2 (mm)	B1 (mm)	D (mm)
1055	985	1500	1760	2000	700	110



- 1- Conexión para tubería de succión
- 2- Sistema de limpieza de alta presión (Opcional)
- 3- Salida de ventilación DN100
- 4- Dispositivo de llenado con válvula de bola (Opcional)
- 5- Entrada para instalación de calefactor
- 6- Bomba presión sistema de limpieza (Opcional)
- 7- Ventanilla de inspección con parabrisas (Opcional)
- 8- Panel de control (Opcional)
- 9- Tapa de inspección
- 10- Válvula de corte (Opcional)
- 11- Bomba de desechos (Opcional)

