



# SEPARADORES DE GORDURAS

LIPUJET -P-O D



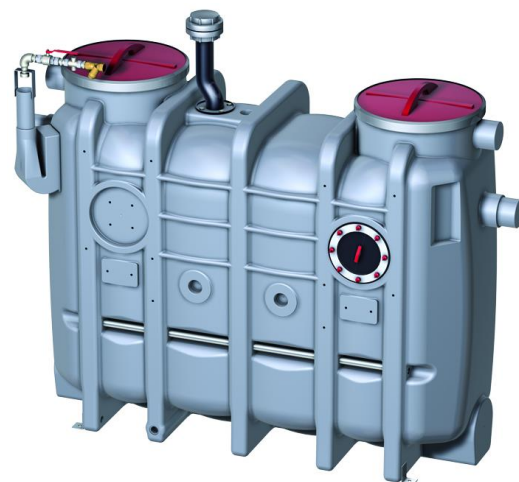
SEP GORDURAS LIPUJET P-OD NS4/400 DN100

Artigo: 35546400

Separador de gorduras, ACO modelo LIPUJET P-OD NS4/400, para instalação em superfície, design oval, fabricado em polietileno de alta densidade (HDPE). Separador de tamanho nominal 4 l/s, com decantador de lamelas integrado de 400 l, capacidade total de gorduras de 200 l e um volume total de 830 l, com peças internas feitas em polietileno de alta densidade (HDPE), dimensionado e aprovado de acordo com a norma EN-1825. inclui conduta de aspiração direta DN65 com um Storz-75 B de ligação rápida a mangueira. De 1500 mm de altura, 1760mm de comprimento e 700mm de largura, com conexões de entrada e saída DN100. Inclui 2 tampas estanques a odores de Ø450mm para operações de revisão e manutenção. Peso: 100 kg.

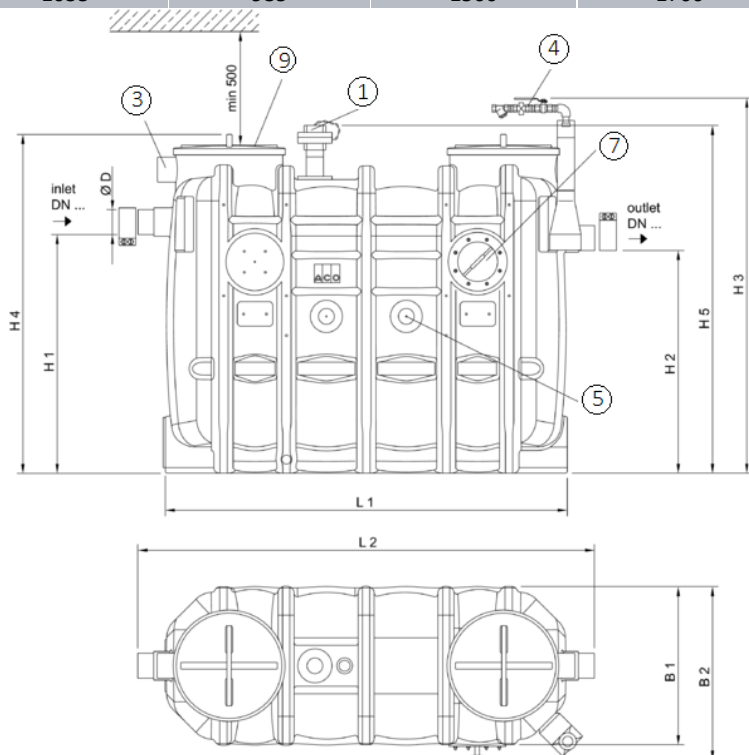
### Características:

- ♦ Separador de gorduras de acordo com EN 1825 e DIN 4040-100.
- ♦ Design otimizado que facilita o acesso em áreas estreitas.
- ♦ Tampa para operações de manutenção estanque a odores de Ø450.
- ♦ Esvaziamento através do tubo de sucção direta, limpeza através da tampa.



### Dimensões:

Modelo	Peso vazio (kg)	Peso cheio (kg)	Caudal (l/s)	DN (mm)	Decantador (L)	Retenção de gorduras (L)
LIPUJET P-OD NS4/400	100	930	4	100	400	200
H1 (mm)	H2 (mm)	H3 (mm)	L1 (mm)	L2 (mm)	B1 (mm)	D (mm)
1055	985	1500	1760	2000	700	110



- 1- Conexão para esvarziamento de residuos
- 2- Sistema de limpeza de alta pressão (Opcional)
- 3- Saída de ventilação DN100
- 4- Dispositivo de enchimento com válvula esférica e válvula de redução de pressão
- 5- Abertura para ligação do aquecimento (Opcional)
- 6- Bomba pressão sistema de limpeza (Opcional)
- 7- Visor de inspeção com raspador (Opcional)
- 8- Caixa de controle (Opcional)
- 9- Abertura para manutenção
- 10- Válvula de corte! (Opcional)
- 11- Bomba de esvaziamento (Opcional)

