



SEPARADORES DE GRASAS

LIPUJET -P- O AP



SEP GRASAS LIPUJET P-OAP NS8.5/940 DN150 DERECHA

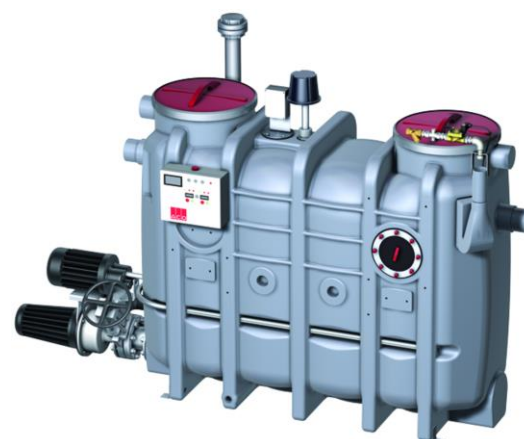
Código: 35588442

Separador de grasas, ACO modelo LIPUJET P-OAP NS8.5/940, para instalación en superficie, de diseño oval, fabricado en polietileno de alta densidad (HDPE). Separador de talla nominal 8.5 l/s, con decantador de lodos integrado de 940 l, capacidad de retención de grasas de 475 l y volumen total de 1900 l, con partes internas fabricadas en polietileno de alta densidad (HDPE), dimensionado y homologado según normativa EN-1825. Incluye tubería de succión directa DN65 con un Storz-75 B enlace rápido a manguera, dispositivo de llenado de 3/4" con válvula de bola para conexión a agua corriente y sistema de limpieza interna hidromecánica que trabaja a 175 bar y un caudal de 13 l/min, conexión eléctrica 400V/50hz/16A/6,9kW con programa de limpieza y llenado automático. Incluye bomba de desechos con impulsor de paso libre con un caudal de 20m³/h a 1bar de presión. De 1700 mm de altura, 2250mm de longitud y 950mm de ancho, con conexiones de entrada y salida DN150. Incluye 2 tapas estancas a olores de Ø450mm para operaciones de revisión y mantenimiento. Peso: 325 kg.

Artículo: 35588442

Características:

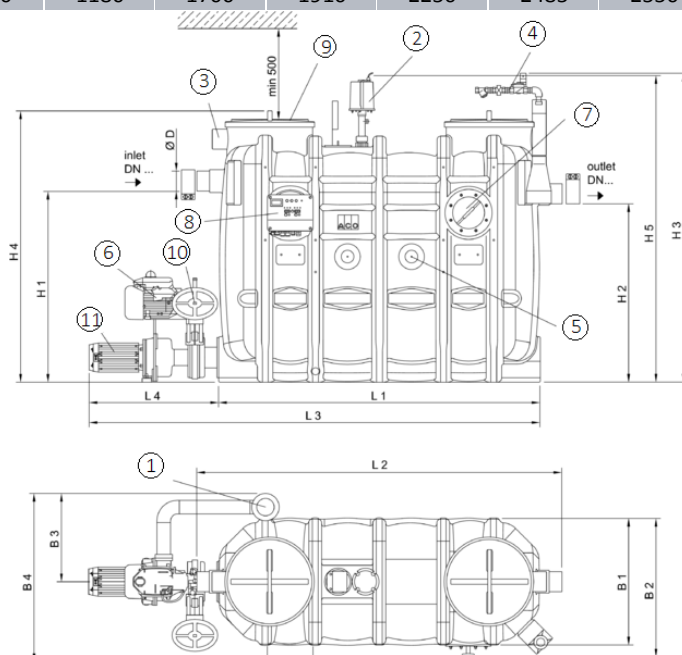
- ♦ Separador de grasas de acuerdo a EN 1825 y DIN 4040-100.
- ♦ De diseño optimizado facilitando el acceso en zonas estrechas.
- ♦ Tapa para operaciones de mantenimiento estanca a olores de Ø450.
- ♦ Vaciado a través de tubería de succión directa, con sistema de limpieza y llenado a través de dispositivos de operación automática.
- ♦ Incorpora bomba de desechos con impulsor de flujo libre.
- ♦ Incluye ventanilla de inspección.



Dimensiones:

Modelo	Peso vacío (kg)	Peso lleno (kg)	Caudal (l/s)	DN (mm)	Decantador (L)	Vol. Grasas (L)
LIPUJET P-OAP NS8.5/940	325	2225	8.5	150	940	475

H1 (mm)	H2 (mm)	H3 (mm)	H5 (mm)	L1 (mm)	L2 (mm)	L3 (mm)	L4 (mm)	B1 (mm)	B2 (mm)	B3 (mm)	B4 (mm)	D (mm)
1250	1180	1700	1910	2250	2485	2550	700	950	1020	1180	1050	160



- 1- Conexión para tubería de succión
- 2- Sistema de limpieza de alta presión
- 3- Salida de ventilación DN100
- 4- Dispositivo de llenado con válvula de bola
- 5- Entrada para instalación de calefactor
- 6- Bomba presión sistema de limpieza
- 7- Ventanilla de inspección con parabrisas
- 8- Panel de control
- 9- Tapa de inspección
- 10- Válvula de corte
- 11- Bomba de desechos

